

SONDERAKTION



Miniatur Hohlwellen Impulsgeber

Diese Impulsgeber stammen aus einer Kundeninsolvenz!

Da wir keine anderen Kunden für diesen Impulsgeber haben,
verkaufen wir diese Impulsgeber zum Sonderpreis!

1 Jahr Gewährleistung!

Typ: RCI 024 MHN

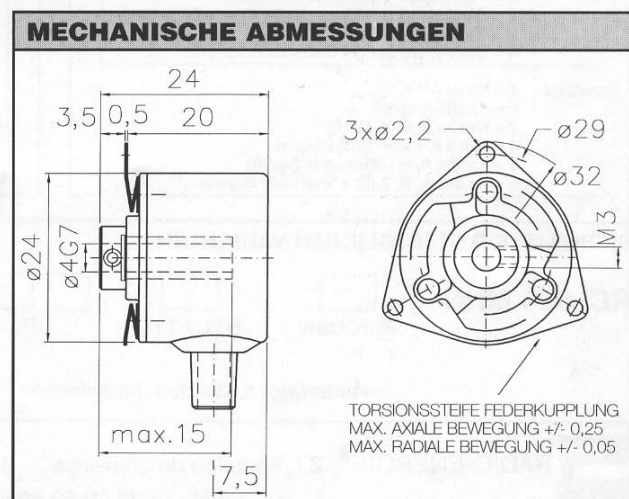
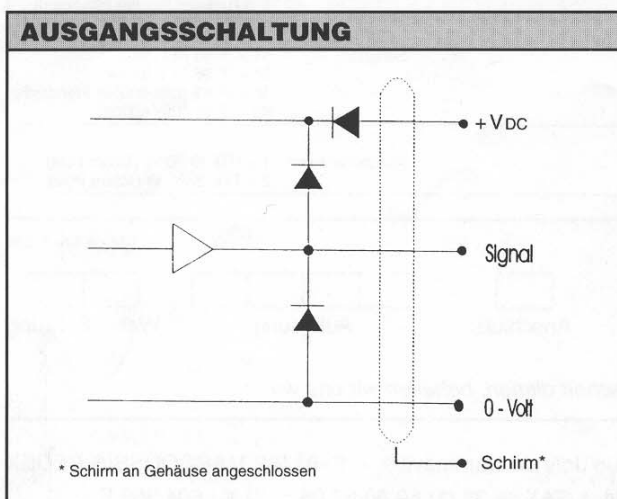
Auflösung: 1024 Impulse pro Umdrehung
Versorgungsspannung: 5 - 24 V DC \pm 10 % (Gegentackt)
Signale: A, B, Z und invertiert
Schutzart: IP 64
Hohlsteckwelle: \varnothing 4 mm
Arbeitstemperaturbereich: - 40 °C bis + 85 °C
Grenzfrequenz: 100 kHz
mit 4 m geschirmtem Kabel, axial



Stückzahl: 250 Stück

Preis/Stück: EUR 40,00

Zwischenverkauf vorbehalten!



Bezeichnung	Wert
Impulse pro Umdrehung	1024
Grenzfrequenz f_{\max}	100 kHz
Max. Drehzahl min^{-1}	≤ 18000
Ausführung der Elektronik	HTL
Spannung	+5 ...+24 V
Leerlauf-Stromaufnahme	35 mA
Durchschnittliche Stromaufnahme je Kanal unter Last	20 mA
Ausgangsamplitude	$U_{\text{Low}} \leq 375 \text{ mV}$ $I_{\text{OUT Low}} = 10 \text{ mA}$
Rechtecksignalversatz	$90^\circ \pm 22,5 \%$
Trägheitsmoment	2 gcm ²
Anlaufmoment	0,01 Nm
Zulässige Wellenbelastung max.	Axial: 20 N Radial: 20 N
Vibrationsbeständigkeit	10 g / (10 – 2000 Hz)
Schockbeständigkeit	10 g - 16ms (100 x 3 Achsen)
Stoß max.	100 g / 11 ms
Temperaturbereich (Gehäuseoberfläche)	-40°C ... + 85°C
Schutzart	IP 64 IEC 34-5
Gewicht	0,125 kg