

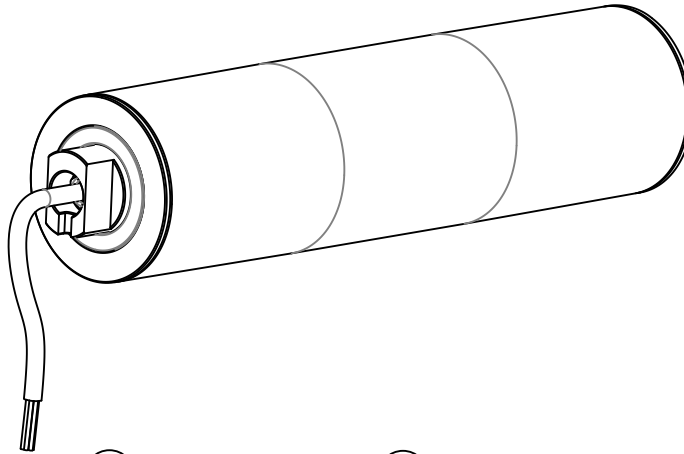
Kretzschmar liefert entsprechend
Ihrem Bedarf.

Weiter Varianten auf Anfrage!

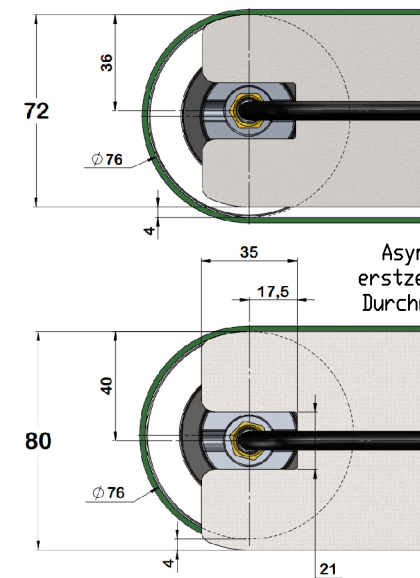
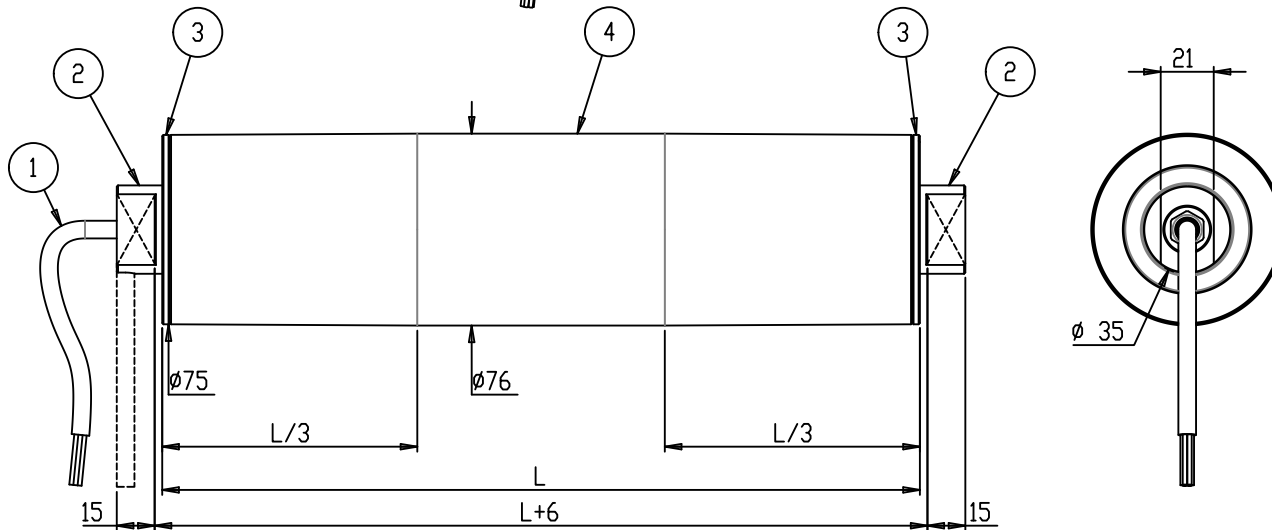


Nicht mit 400V Umrichter verwenden!

Leistungsbereich	25 bis 180 Watt
Geschwindigkeiten	2,3 bis 180 m/min



Kabel*							
Längen [m]							
1	2						
* Andere Längen und Anforderungen auf Anfrage							
Seitenaufnahmen							
Material							
Abmessungen [Ø x L x d]							
Aluminium	Edelstahl						
	Ø 35 x 21 x 15 mm						
	Ø 32 x 21 x 15 mm						
Ø 20 x 21 x 15 mm							
Flansch							
Material							
Aluminium	Edelstahl						
Trommel							
Standard-Längen [mm]							
250	300	350	400	450	500	600	800
Material		Form					
Aluminium	Edelstahl	beidseitig konisch	zylindrisch				
■ Häufig verwendete Varianten							



Asymmetrische Aufnahmen
erstzen Trommelmotoren des
Durchmessers 72 und 80 mm

Anwendungsbereiche

Motor-Variante	Mit Band	Ohne Band	Umrichter (230 Vac)	Elektr. büstenlos
Einphasig 230 Vac	X			
Dreiphasig 230/400 Vac	X		X	
Dreiphasig 230/400 Vac -COLD		X	X	
Bürstenlos 24 Vdc	X	X		X

Einsatzbedingungen

Betriebsart	S1
Temperaturbereich	-10 bis + 40 °C
Schutzart:	IP 55
Schalzhäufigkeit (max)	3 Sek. AN/3 Sek. AUS

RANDBEDINGUNGEN
- ALLE ABMESSUNGEN IN MM
- OBERFLÄCHEN: GEÖLT / GEFETTET
- GENERELLE TOLERANZEN: ISO 2768-mk
- GEBROCHENE KANTEN
- NICHT BEMASSTE FASEN: 0,5x45°

Diese Zeichnung ist Eigentum von Kretzschmar. Jede Vervielfältigung oder Kopie, auch teilweise, ist ohne die schriftlichen Genehmigung von Kretzschmar, strengstens untersagt!



E. KRETZSCHMAR
ANTRIEBSTECHNIK GMBH

TITEL:

TROMMELMOTOR A76i

REVISION

B

Erstellt	NAME	UNTERSCHRIFT	DATUM
Geprüft	KK		27/04/2022
Freigebe	MM		27/04/2022

Zeichnungs-Nr.:

P02-0076-002 [DE]

A3

Maßstab: 1:5

Seite 1 von 1