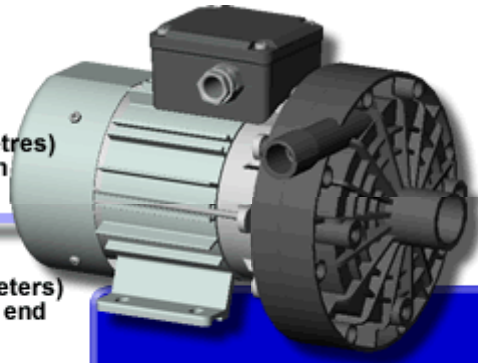
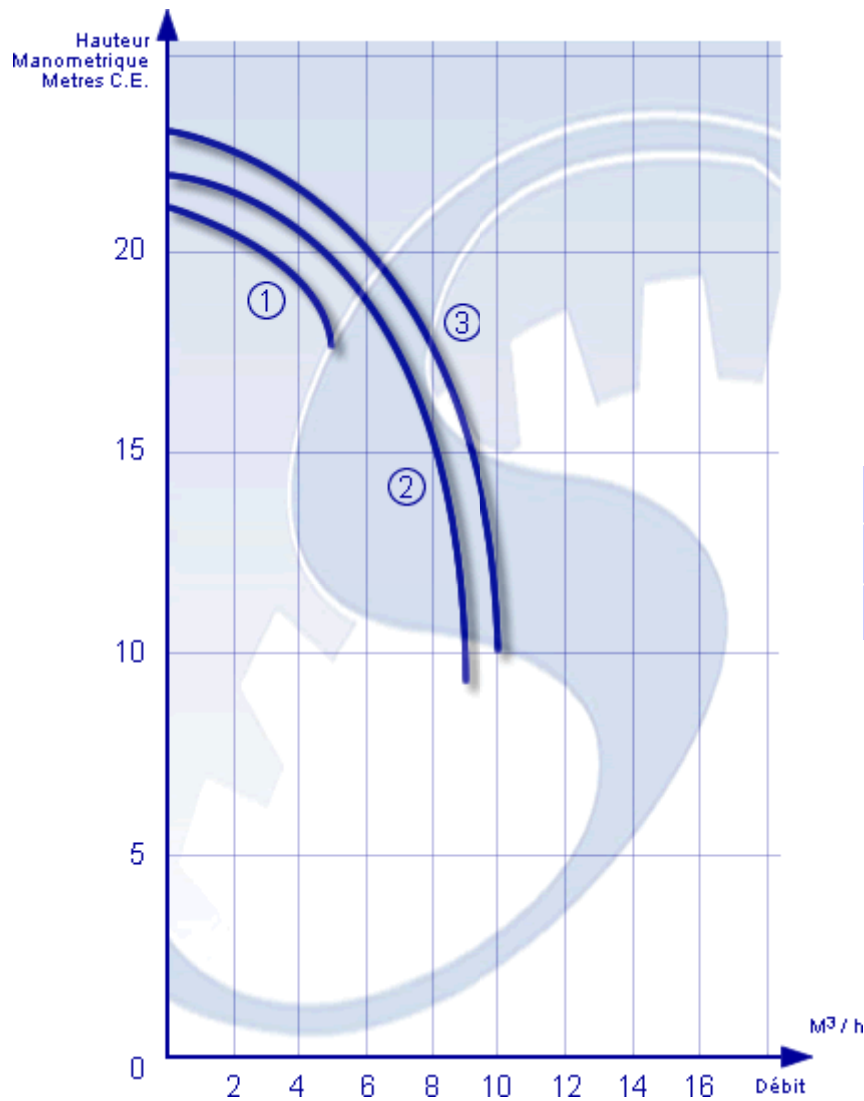


0 à 10 m<sup>3</sup>/heure  
 0 à 2,2 bars (22 mètres)  
 Corps de pompe en  
 polypropylène

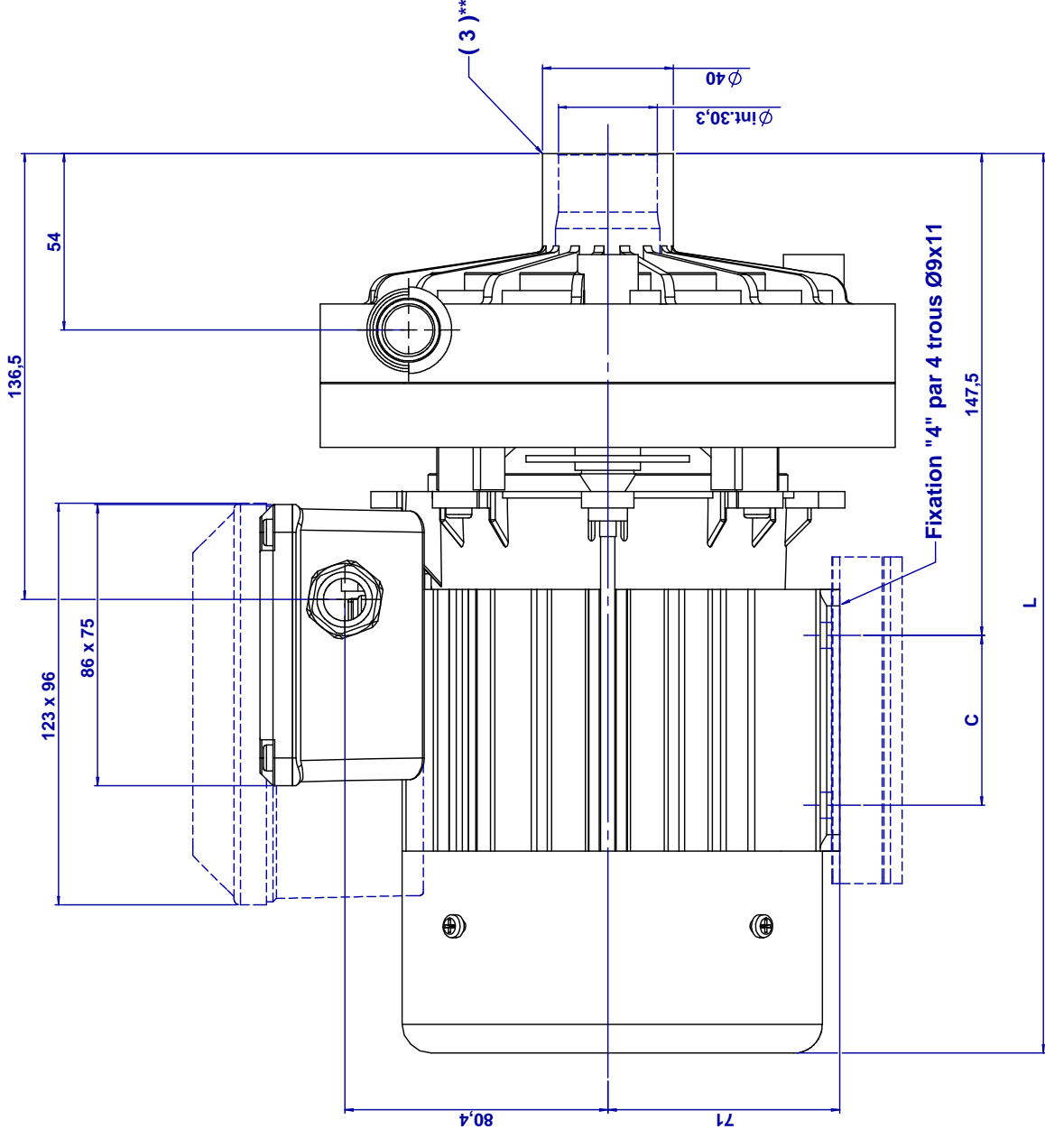
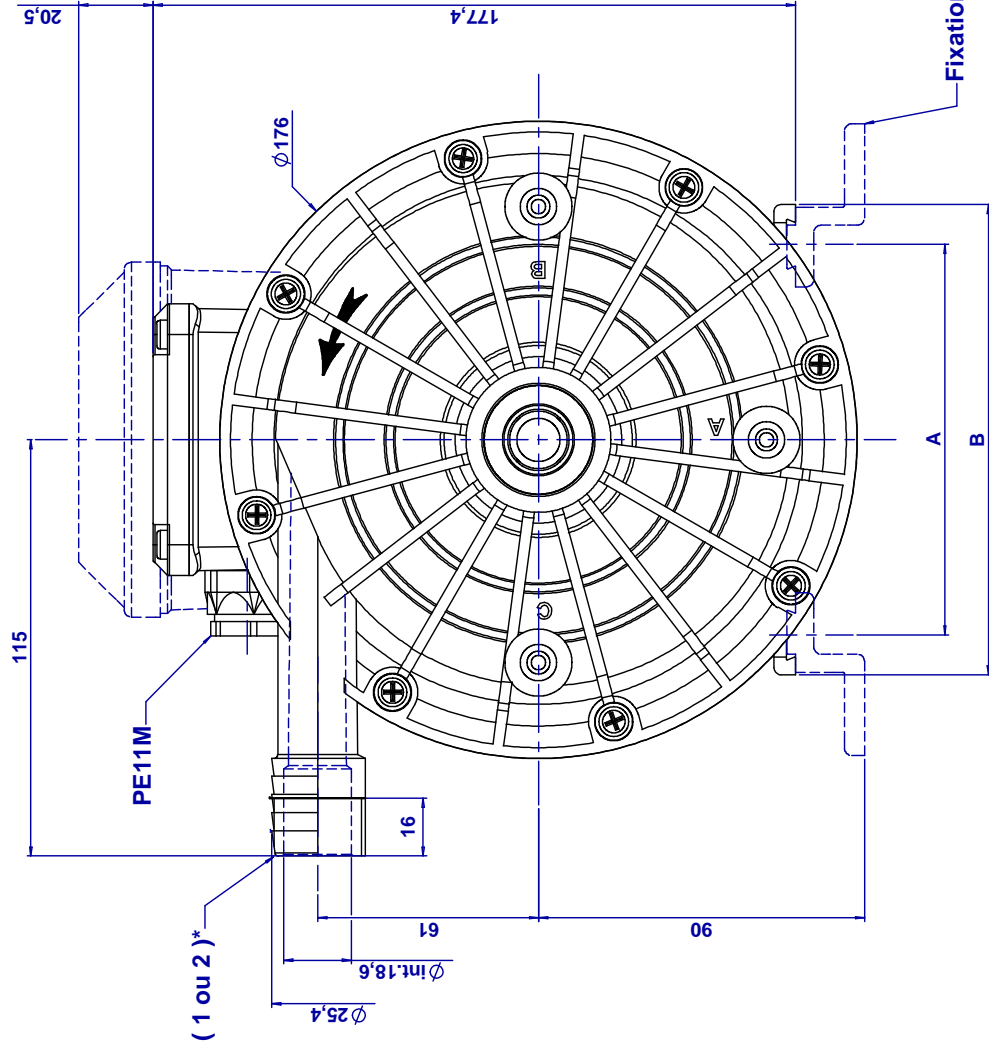
0 to 10 m<sup>3</sup>/hour  
 0 to 2,2 bars (22 meters)  
 Polypropylene wet end



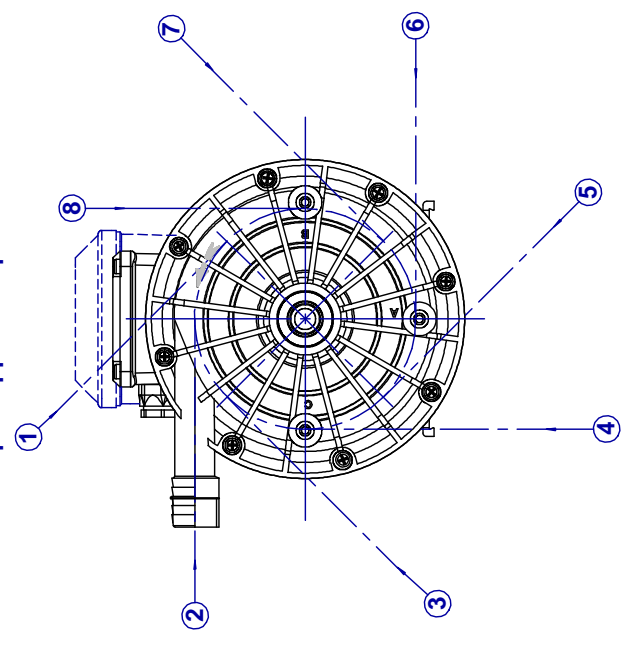
**TYPE H**



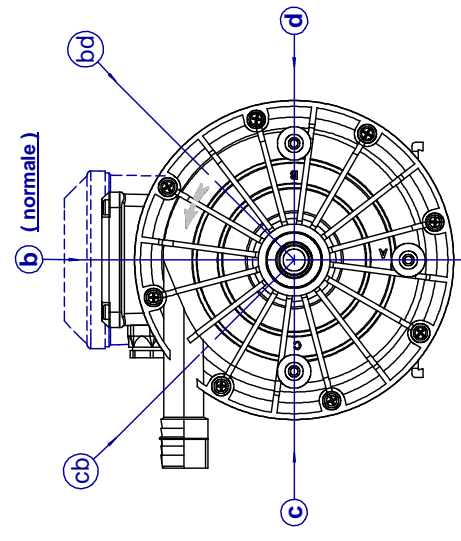
Technische Daten Technical features	Einphasig Single phase 230V - 50 Hz	Dreiphasig Three phases 230/400 V 50 Hz	Eingangsleistung Input power [W]	Nennstrom Nom. Current 230 V – [A]	Cos	Leistung	Länge L [mm]	Gewicht [Kg]
						Output power [W]		
PB 1C250 H4B	• mit Kondensator <i>with capacitor</i>		560	2,50	0,98	400	254	6,6
PB 3250 H4B		•	560	1,85	0,75	400	254	6,6
PB 1C270 H4B	• mit Kondensator <i>with capacitor</i>		900	3,95	0,98	600	274	8
PB 3270 H4B		•	875	2,95	0,74	600	274	8
PB 1C285 H4B	• mit Kondensator <i>with capacitor</i>		1150	5,10	0,98	810	289	9
PB 3285 H4B		•	985	3,40	0,73	800	289	9



Position du refoulement par rapport à la patte de fixation



Position de la boîte à bornes par rapport à la patte de fixation



**\* Ø Refoulement :**  
 1 – Raccordement sur tuyau souple  
 2 – Sur demande : fileté Ø ext. G ¾" mâle  
**\*\* Ø Aspiration :**  
 3 – Sur demande : taraudé Ø int. G1" femelle

	L	A	B	C
PB 1C250	255	108	130	32
PB 3250	275	108	130	52
PB 1C270	290	108	130	67
PB 3270				
PB 1C285				
PB 3285				