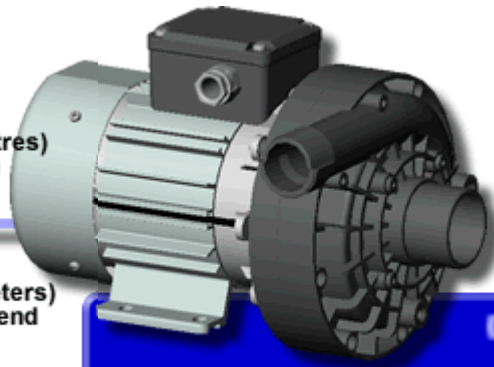


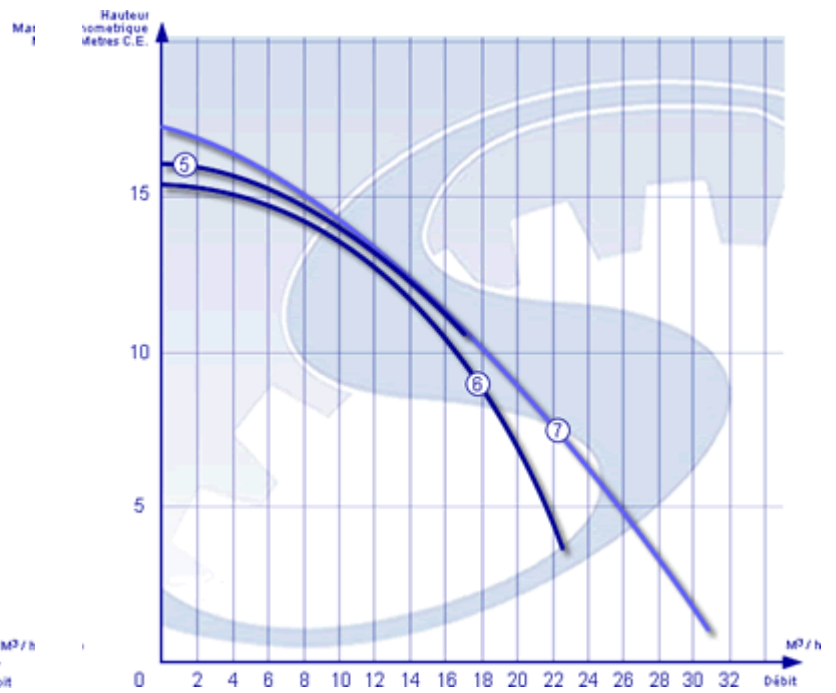
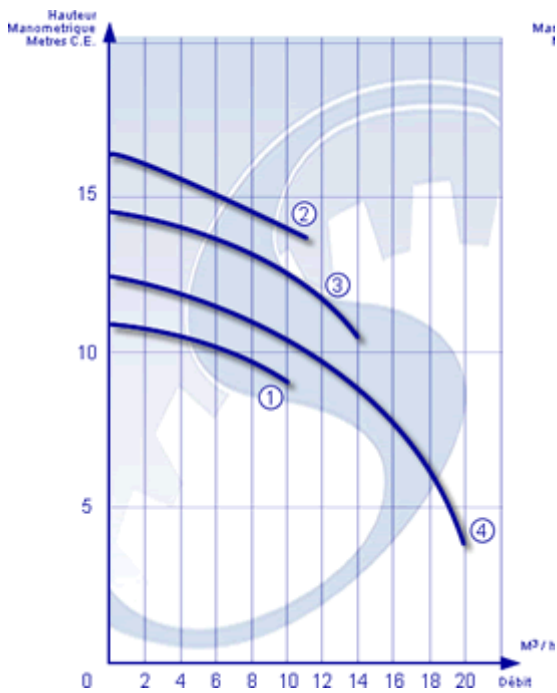
0 à 20 m³/heure
 0 à 1,7 bars (17 mètres)
 Corps de pompe en
 polypropylène

0 to 20 m³/hour
 0 to 1,7 bars (17 meters)
 Polypropylene wet end

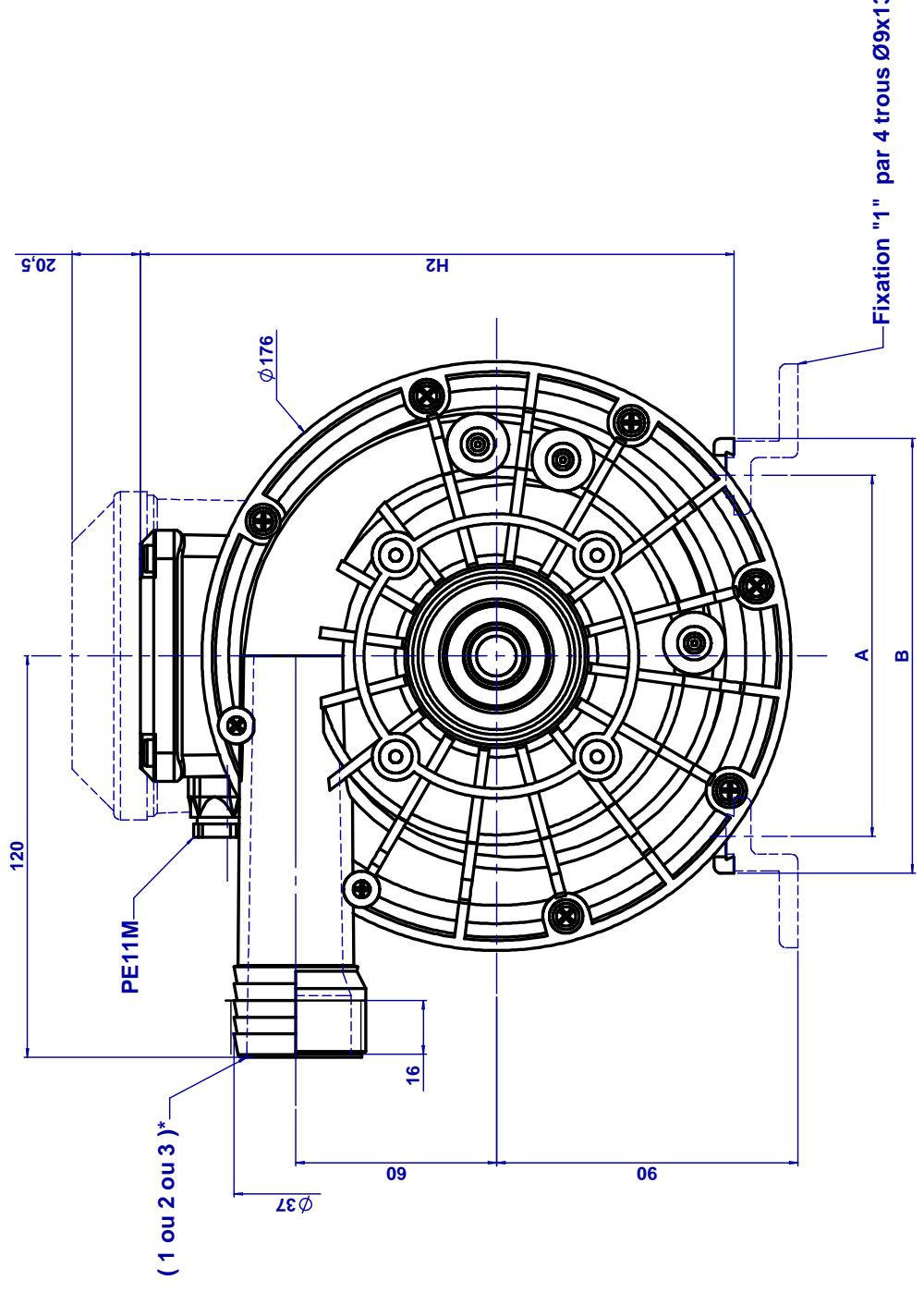
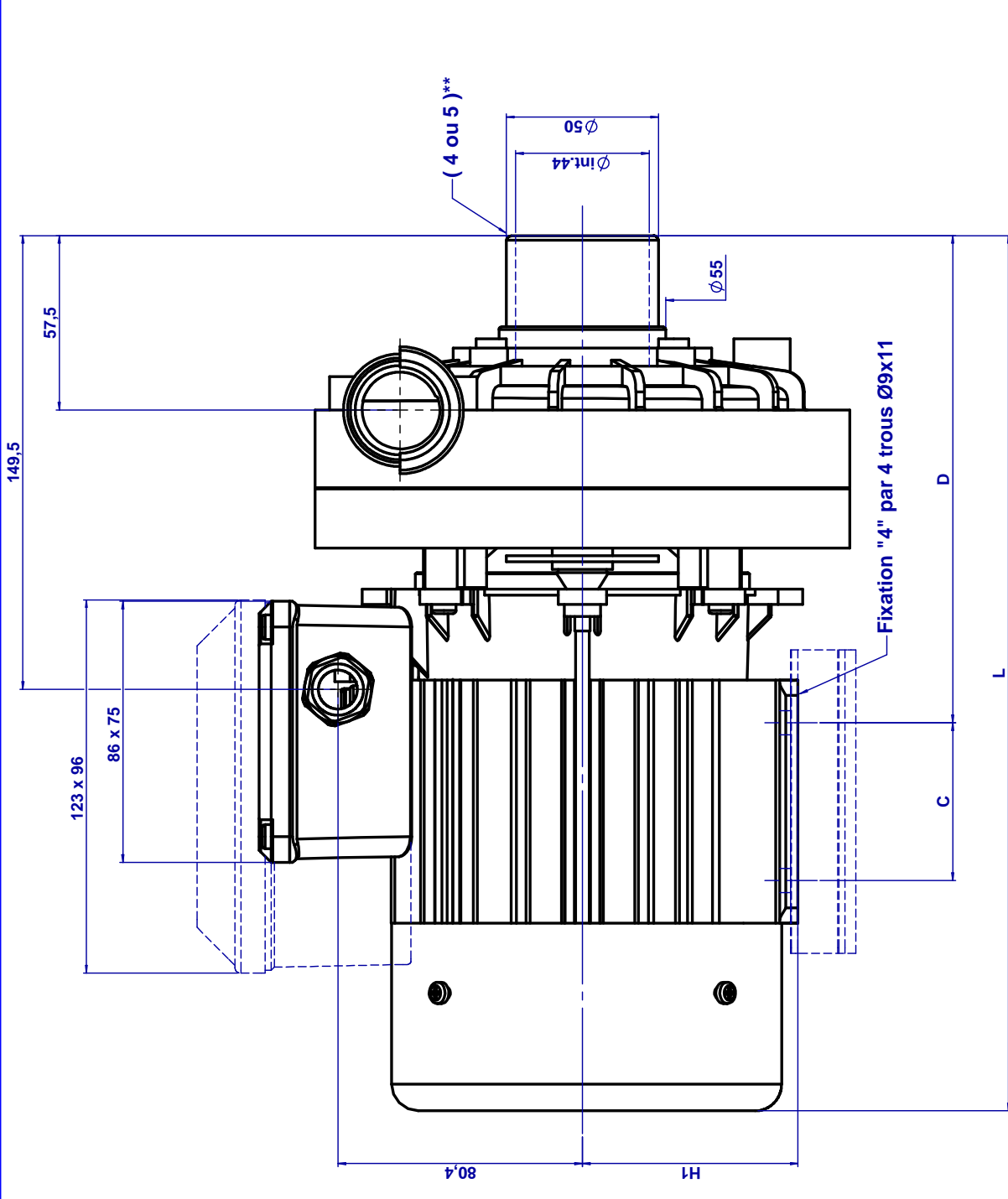


TYPE K

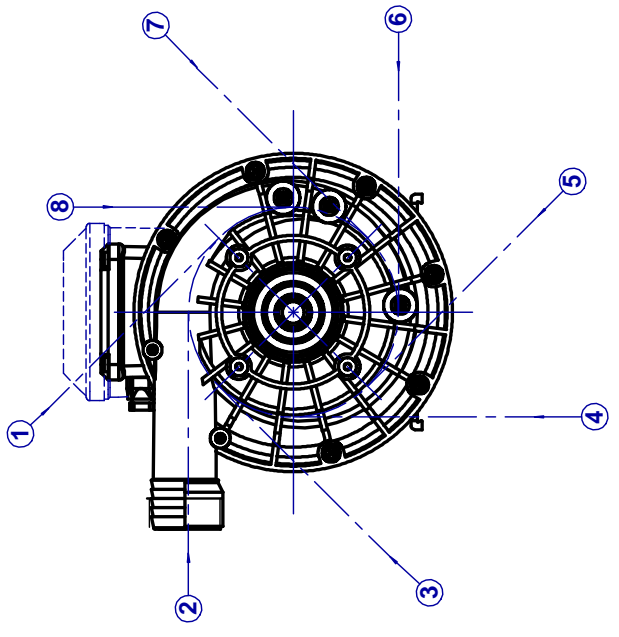
①	PB 1C 250 KB PB 3 250 KB	Impeler / Turbine Ø88
②		Impeler / Turbine Ø107
③	PB 1C 270 KB PB 3 270 KB	Impeler / Turbine Ø100
④		Impeler / Turbine Ø93
⑤	PB 1C 285 KB PB 3 285 KB	Impeler / Turbine Ø107
⑥		Impeler / Turbine Ø100
⑦	PB 1C 80 KB PB 3 80 KB	Impeler / Turbine Ø107



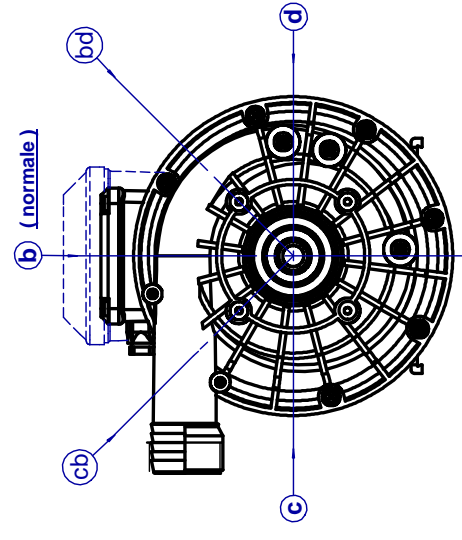
Technische Daten Technical features	Einphasig Single phase 230V - 50 Hz	Dreiphasig Three phases 230/400 V 50 Hz	Eingangsleistung Input power [W]	Nennstrom Nom. Current 230 V – [A]	Cos	Leistung Output power [W]	Länge L [mm]	Gewicht [Kg]
PB 1C250 K4B	• mit Kondensator <i>with capacitor</i>		560	2,50	0,98	400	254	6,6
PB 3250 K4B		•	560	1,85	0,75	400	254	6,6
PB 1C270 K4B	• mit Kondensator <i>with capacitor</i>		900	3,95	0,98	600	274	8
PB 3270 K4B		•	875	2,95	0,74	600	274	8
PB 1C285 K4B	• mit Kondensator <i>with capacitor</i>		1150	5,10	0,98	810	289	9
PB 3285 K4B		•	985	3,40	0,73	800	289	9
PB 1C80 K1B	• mit Kondensator <i>with capacitor</i>		1350	6,10	0,96	1100	323	10
PB 80 K1B		•	1360	4,20	0,81	1100	323	10



Position du refoulement par rapport à la patte de fixation



Position de la boîte à bornes par rapport à la patte de fixation



*** Ø Refoulement :**
 1 – Cannelé Ø ext. 37 – Ø Int. 29,3 raccordement sur tuyau souple
 2 – Sur demande : fileté Ø ext. G 1" ¼ mâle – Ø Int. 33
 3 – Sur demande : fileté Ø ext. G 1" ½ mâle – Ø Int. 37

**** Ø Aspiration :**
 4 – Sur demande : taraudé Ø int. G 1" ½ femelle

	L	A	B	C	D	H1	H2
PB 1C250	278	108	130	32	160,5	71	177,5
PB 3250							
PB 1C270	288	108	130	52	160,5	71	177,5
PB 3270							
PB 1C285	301	108	130	67	160,5	71	177,5
PB 3285							
PB 1C80	323	125	147	100	155,5	80	186,5
PB 80							