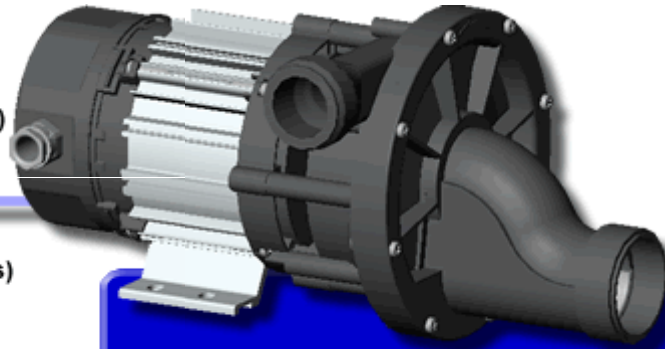


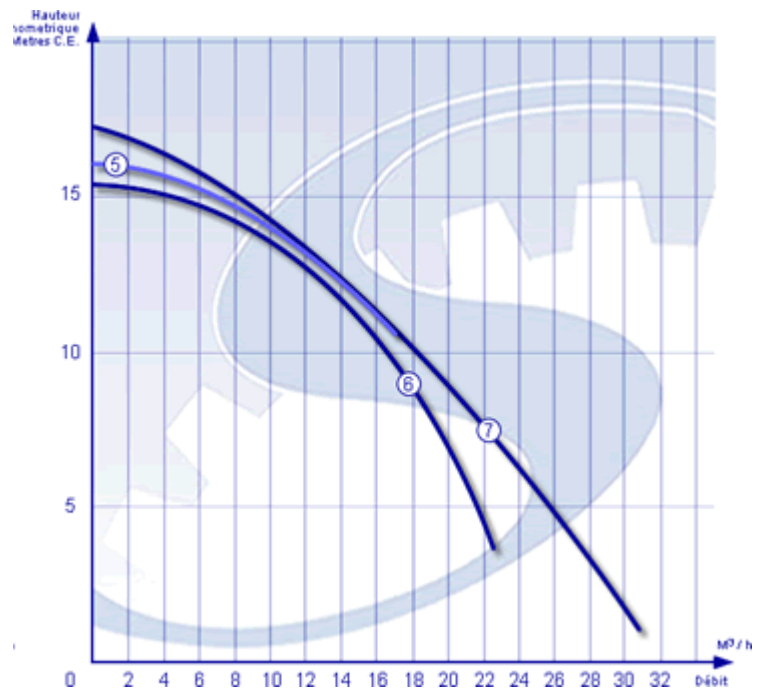
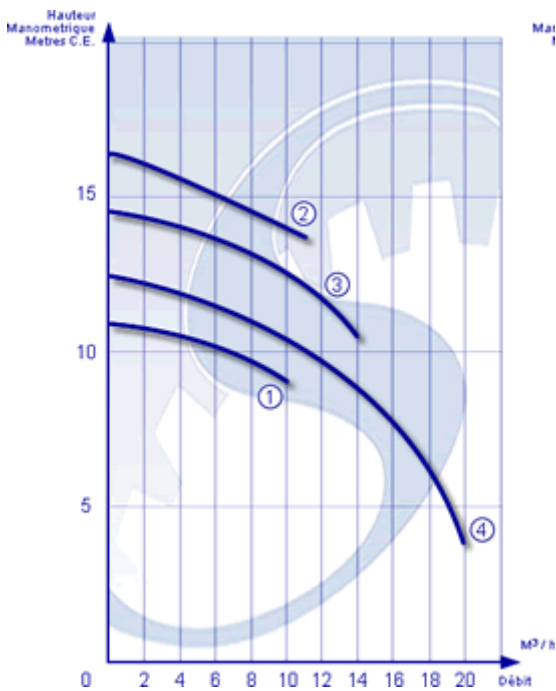
0 à 30 m³/heure
 0 à 1,7 bars (17 mètres)
 Corps de pompe en polypropylène

0 to 30 m³/hour
 0 to 1,7 bars (17 meters)
 Polypropylene wet end

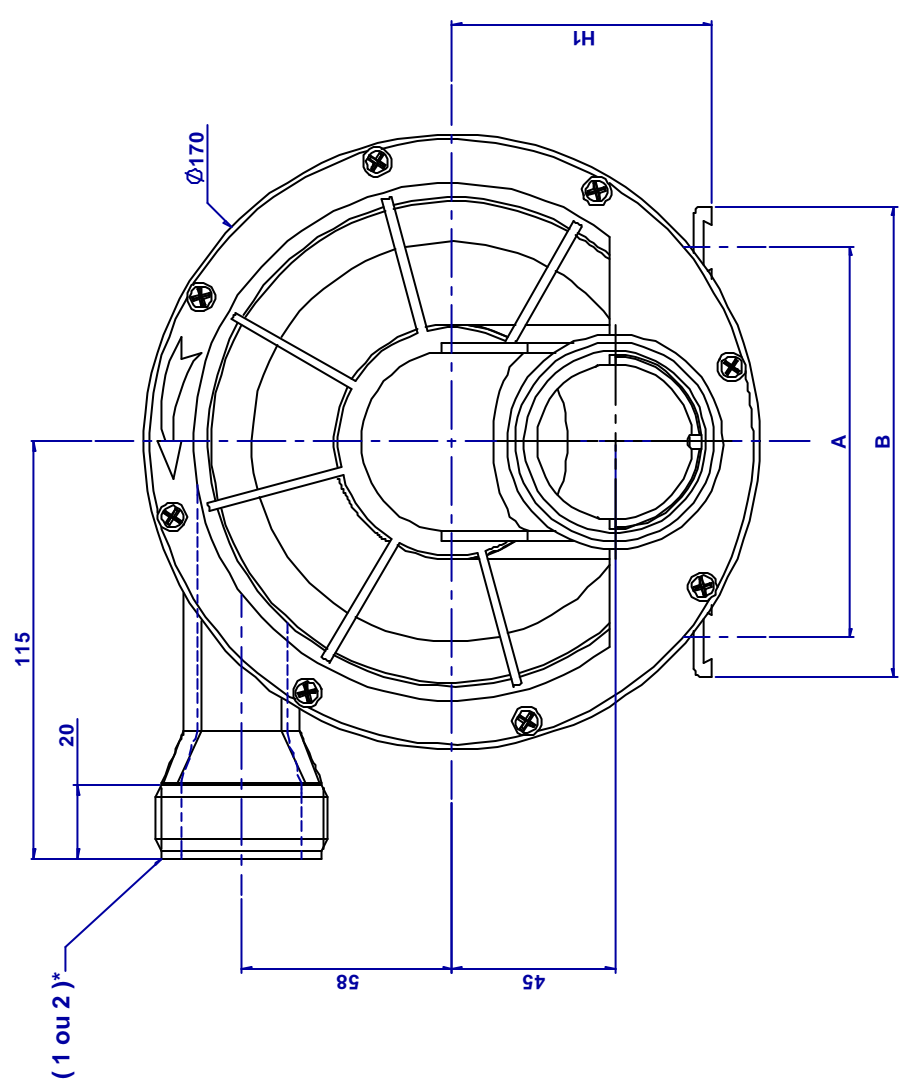
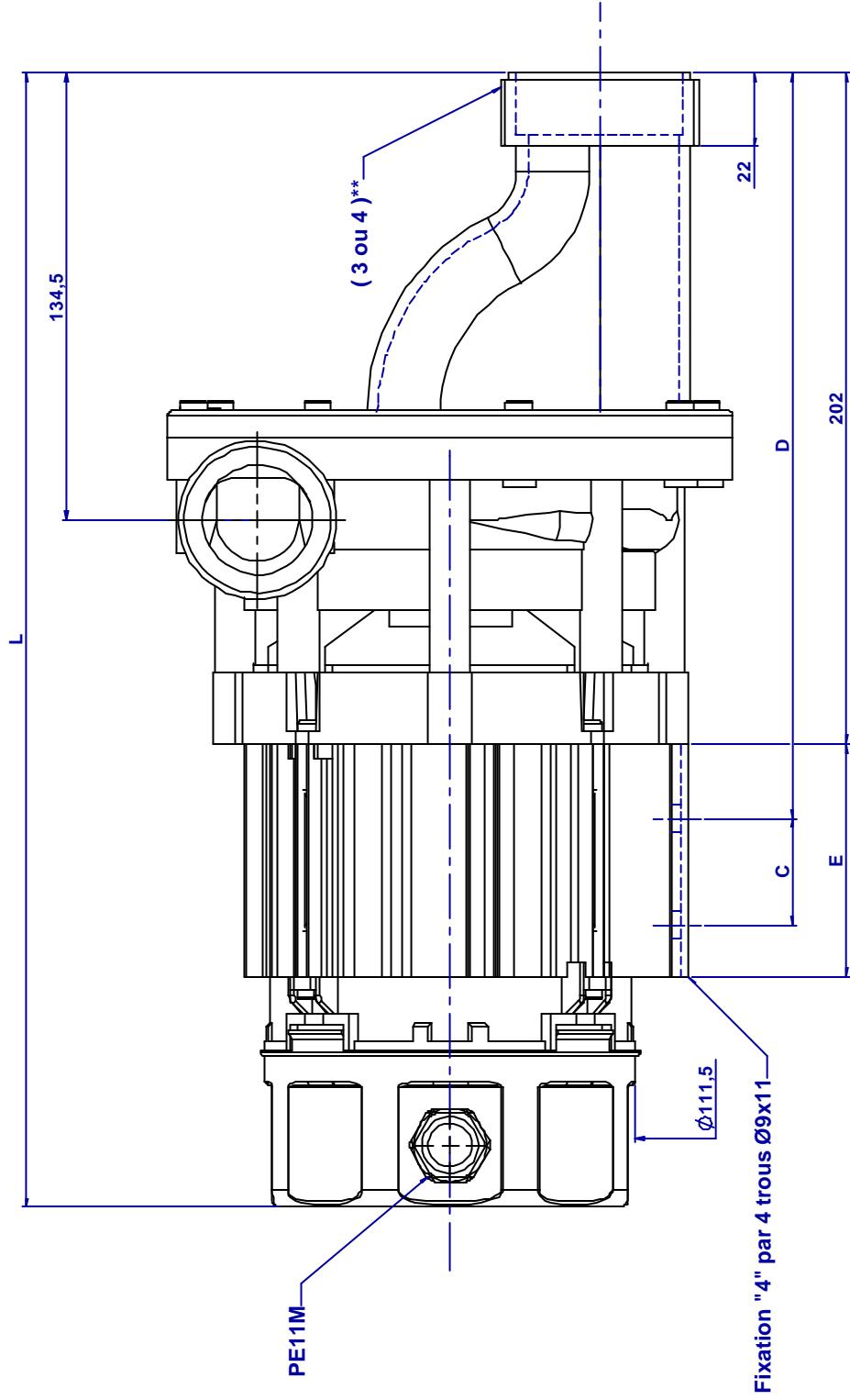


TYPE L

①	PZ 1C 250 LB PZ 3 250 LB	Impeler / Turbine Ø88
②		Impeler / Turbine Ø107
③	PZ 1C 270 LB PZ 3 270 LB	Impeler / Turbine Ø100
④		Impeler / Turbine Ø93
⑤	PZ 1C 285 LB PZ 3 285 LB	Impeler / Turbine Ø107
⑥		Impeler / Turbine Ø100
⑦	PZ 1C 80 LB PZ 3 80 LB	Impeler / Turbine Ø107

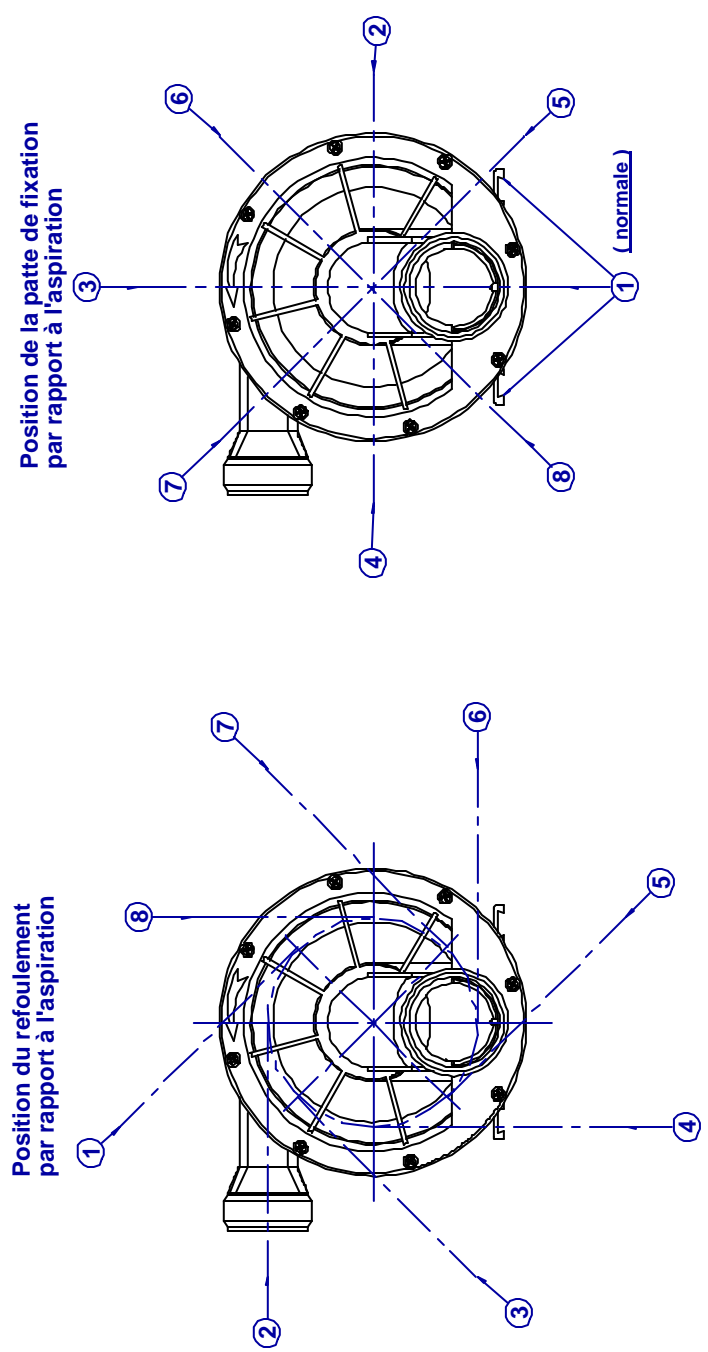


Technische Daten Technical features	Einphasig Single phase	Dreiphasig Three phases 230/400 V 50 Hz	Eingangsleistung Input power	Nennstrom Nom. Current	Cos	Leistung Output power	Länge L	Gewicht [Kg]
	230V - 50 Hz		[W]	230 V – [A]		[W]	[mm]	
PZ 1C250 L4B	• mit Kondensator <i>with capacitor</i>		560	2,50	0,98	400	331	6,6
PZ 3250 L4B		•	560	1,85	0,75	400	331	6,6
PZ 1C270 L4B	• mit Kondensator <i>with capacitor</i>		900	3,95	0,98	600	351	8
PZ 3270 L4B		•	875	2,95	0,74	600	351	8
PZ 1C285 L4B	• mit Kondensator <i>with capacitor</i>		1150	5,10	0,98	810	370	9
PZ 3285 L4B		•	985	3,40	0,73	800	370	9
PZ 1C80 L1B	• mit Kondensator <i>with capacitor</i>		1350	6,10	0,96	1100	388	10
PZ 80 L1B		•	1360	4,20	0,81	1100	388	10



*** \varnothing Refoulement :**
 1 - \varnothing ext. G 1" 1/2 - \varnothing int. 37
 2 - \varnothing ext. G 2" mâle - \varnothing int. 50,2

**** \varnothing Aspiration :**
 3 - \varnothing ext. G 2" mâle - \varnothing int. 50,2
 4 - \varnothing ext. G 2" 1/4 mâle - \varnothing int. 50,2



	L	A	B	C	D	E	H1
PZ 1C250	341,5	108	130	32	224,5	50	72
PZ 3250	361,5	108	130	52	224,5	70	72