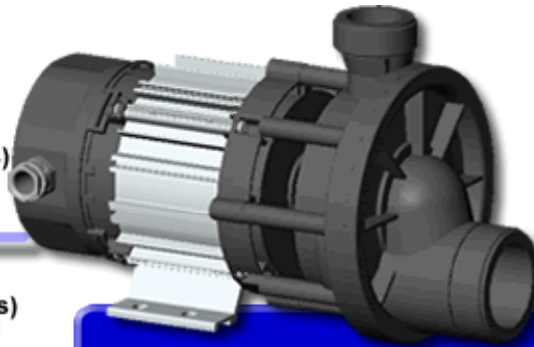
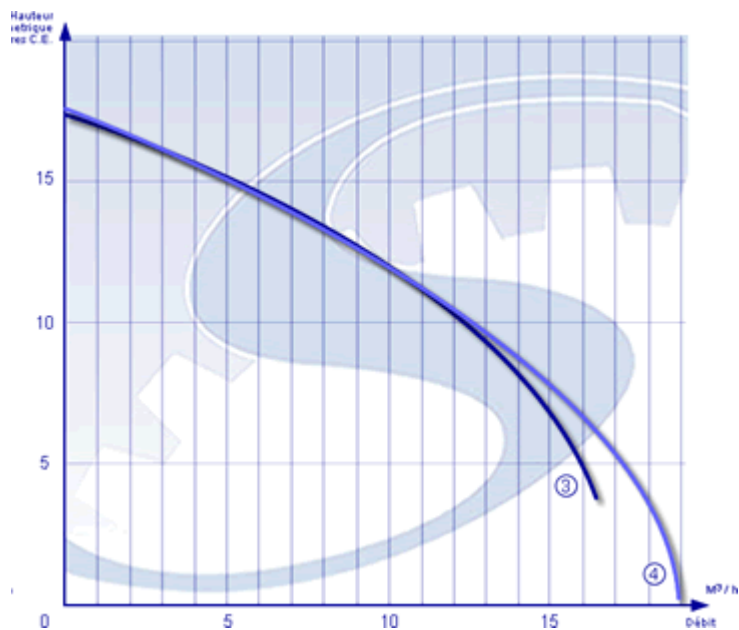
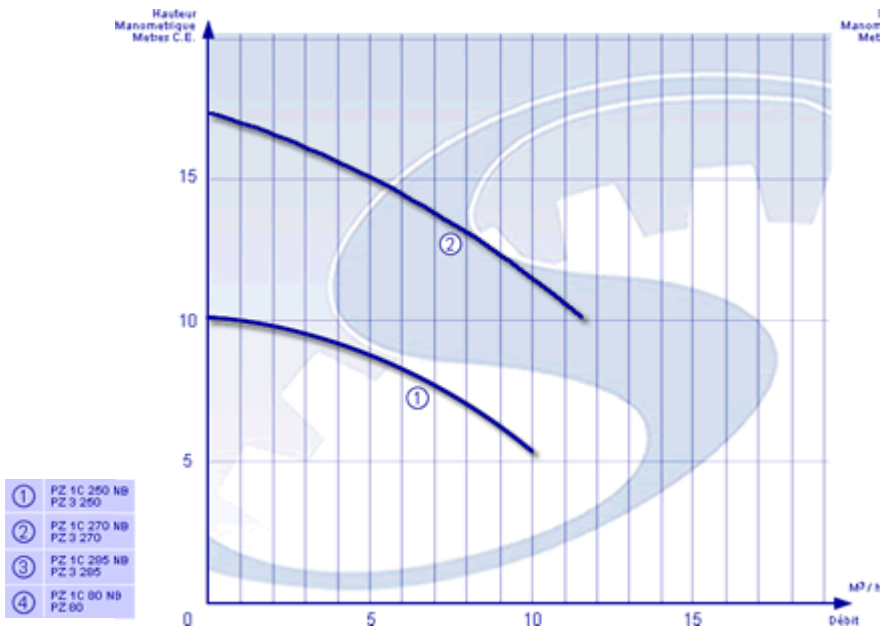


0 à 20 m<sup>3</sup>/heure  
 0 à 1,6 bars (16 mètres)  
 Corps de pompe en  
 polypropylène

0 to 20 m<sup>3</sup>/hour  
 0 to 1,6 bars (16 meters)  
 Polypropylene wet end



**TYPE N**



Technische Daten Technical features	Einphasig Single phase 230V - 50 Hz	Dreiphasig Three phases 230/400 V 50 Hz	Eingangsleistung Input power [W]	Nennstrom Nom.Current 230 V – [A]	Cos	Leistung Output power [W]	Länge L [mm]	Gewicht [Kg]
PZ 1C250 N4B	• mit Kondensator <i>with capacitor</i>		560	2,50	0,98	400	285,5	6,6
PZ 3250 N4B		•	560	1,85	0,75	400	285,5	6,6
PZ 1C270 N4B	• mit Kondensator <i>with capacitor</i>		900	3,95	0,98	600	305,5	8
PZ 3270 N4B		•	875	2,95	0,74	600	305,5	8
PZ 1C285 N4B	• mit Kondensator <i>with capacitor</i>		1150	5,10	0,98	810	320,5	9
PZ 3285 N4B		•	985	3,40	0,73	800	320,5	9
PZ 1C80 N1B	• mit Kondensator <i>with capacitor</i>		1350	6,10	0,96	1100	342,5	10
PZ 80 N1B		•	1360	4,20	0,81	1100	342,5	10

