

TYP RAC 12D

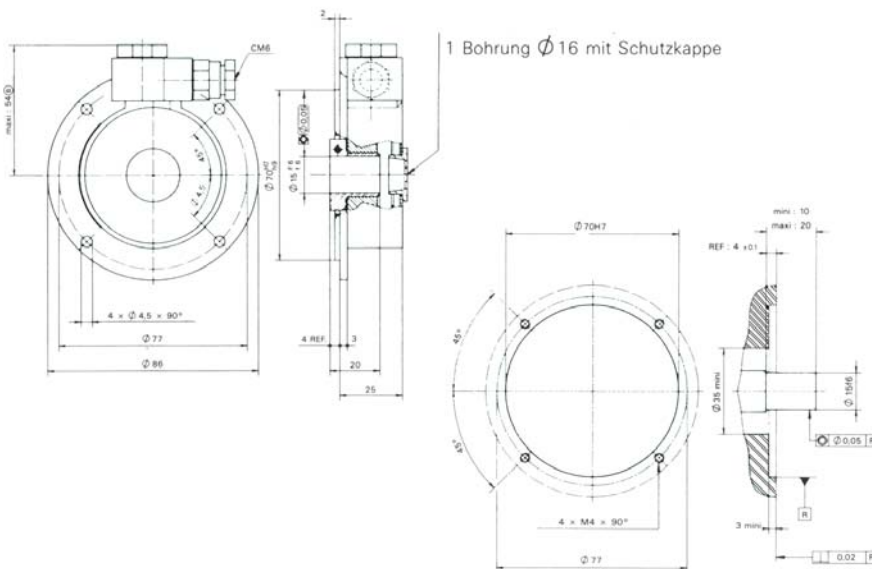
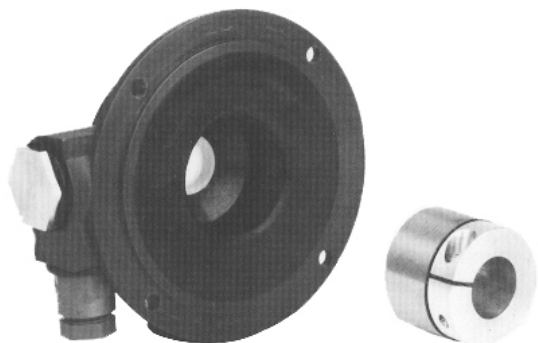


ANWENDUNGSBEREICH

- Industrieinsatz

BESCHREIBUNG

- Drehstrom-Hohlentachogenerator
- Permanentmagnet-Erregung
- Rotormontage auf glatte Welle
- Geringe Abmaße
-



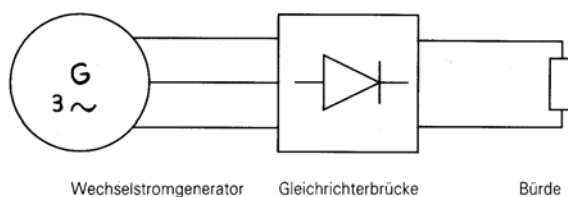
Masse	kg	0,25
-------	----	------

ALLGEMEINE KENNDATEN

Bezeichnung	Symbol	Einheit	Wert
max. Drehzahl (mechanisch)	n_m	U/min.	12000
min. Drehzahl (elektrisch)	n_{min}	U/min	50
Trägheitsmoment	J	kg cm ²	0,007
Leerlaufantriebsmoment	M_r	N. cm	35
max. zulässige E.M.K.	E_m	V	300
E.M.K. bei 1000/min.	E_n	V	30
Drehzahlkonstante	C_V	V/U/min	0,03
Frequenz bei 1000 U/min	f	Hz	400
Thermischer Grenzstrom	I_{th}	mA	20
Wicklungswiderstand	R_W	Ω	215
max. Linearitätsfehler	ΔE_T	% E_T	≤ 1
Restwelligkeit (DIN 71755)	ΔE_C	% E_C	4

Fertigungseinzelheiten	
Polzahl	8
Isolationsklasse	B (IEC 34-1)
Betriebstemperatur	-20° - 80 °C
Klimaschutz	C ₂ (IEC 68-1)
Schutzart	IP56 (IEC 34-5)
Drehrichtung	reversierbar
Erregung	Permanentmagnete SmCo

Prinzipschaltbild:



Rev.: 01

Änderungen, die dem technischen Fortschritt dienen, behalten wir uns vor.