

**MODULE**  
Overspeed switch / Interrupteur centrifuge

**DESIGNATION**

Switching speed  
Principe  
Type of contact  
Moment of inertia  
Rated breaking capacity  
Maximum breaking capacity  
Maximum breaking sequence  
Breaking accuracy  
Temperature range  
Protection degree  
Weight

**DÉSIGNATION**

Vitesse de déclenchement  
Principe  
Type de contact  
Moment d'inertie  
Intensité nominale  
Intensité maximale  
Fréquence max. des coupures  
Précision de déclenchement  
Température d'utilisation  
Degré de protection  
Masse

**Val.**

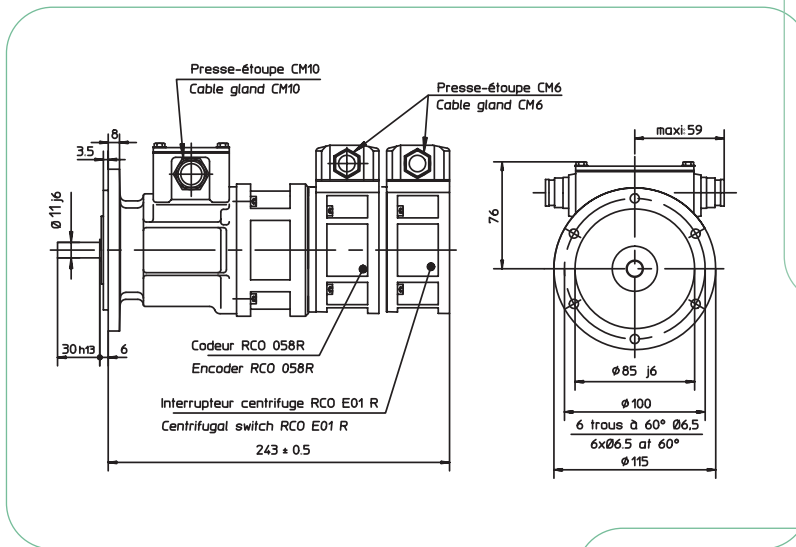
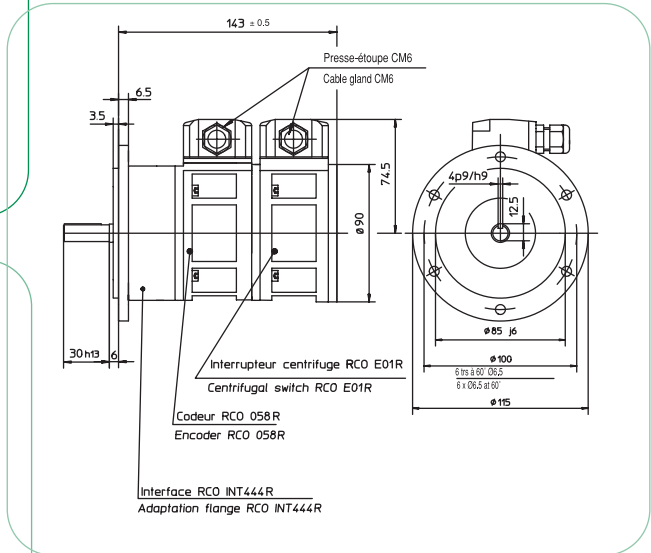
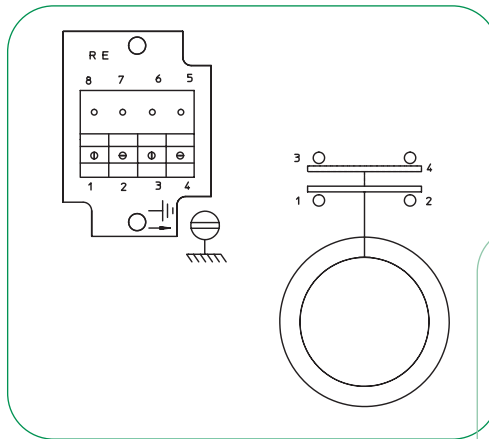
800 ... 3000 min<sup>-1</sup>  
Centrifugal.. /Centrifuge force  
Opened or closed / Ouverture ou Fermeture  
0,102 kg cm<sup>2</sup>  
5 A / 220 V~  
15 A / 220 V~  
4/min.  
min<sup>-1</sup> ± 5 %  
- 30 ... + 130 °C  
IP 55  
0,65 kg

General Characteristics

- Robust safety switch module
- Switching speed range from 800 to 3000 rpm
- Terminal box "4 contacts – 2 positions"

Principales Caractéristiques

- Module robuste de sécurité
- Vitesse de déclenchement de 800 à 3000 tr/min
- Boîte à bornes "4 contacts – 2 positions"



Speed / Vitesse [min-1]	Hysteresis
800 ... 1000	30 %
1001 ... 1200	23 %
1201 ... 3000	16 %

**RCO E01 R X XXXX BR**

Type

R = Robust version / Modèle renforcé

O = Position opened / Position "ouvert"  
F = Position closed / Position "fermeture"

BR = Radial Terminal box / Boîte à bornes radiale

XXXX = Switching speed / Vitesse de déclenchement