

Rugged and reliable sensors
A possibility to realize various combinations
An evolving system

QUICK AND EASY MOUNTING

Mount the customized interface on the driving machine.
 Assemble any type of COMBINO sensor one behind the other.
 Build up your sensor combination and make it evolve as you wish.

AN INNOVATING TECHNOLOGY FOR FLEXIBLE SOLUTION AND PRECISE CONTROL

The COMBINO modules are equipped with an integrated coupling to solve misalignment problems. The engineered assemblies are of unparalleled compactness.

AN ECONOMIC SOLUTION

The user can self-assemble the sensors : this leads to time saving for maintenance purpose. If the control technology changes, it is possible to change the sensor technology without modifying the mechanical mounting on the driving machine.

Des capteurs robustes et fiables
La possibilité de réaliser des combinaisons
Un système évolutif

FACILITÉ DE MISE EN ŒUVRE

Montez le module interface, personnalisable à loisir, sur la machine entraînant.
 Montez tout type de capteur COMBINO derrière cette interface.
 Associez les capteurs COMBINO les uns aux autres selon vos besoins.

UNE TECHNOLOGIE INNOVANTE POUR UNE GRANDE FLEXIBILITÉ ET UNE MESURE PLUS PRÉCISE

Les modules COMBINO comprennent un accouplement intégré afin de supprimer les problèmes de ligne d'arbre.
 Les ensembles de capteurs proposés sont d'une compacité inégalée.

UNE SOLUTION ÉCONOMIQUE

Les combinaisons sont réalisables sans retour chez le constructeur : cela procure un gain de temps dans la maintenance des systèmes. Si la technologie du système de commande évolue, on peut remplacer un capteur sans remettre en cause le montage mécanique sur la machine entraînant.

MODULE

Mechanical interface / Interface mécanique

DESIGNATION

Flange / Bride

444 R

RPY R

588 N

588 S

588 G

DIMENSIONS

Shaft end / Bout d'arbre [mm]

11 x 30

7,9 x 19,5

14 x 30

14 x 30

15,87 x 31

EFFORT MAX

Axial [N] Radial [N]

50

100

50

100

50

100

50

100

50

100

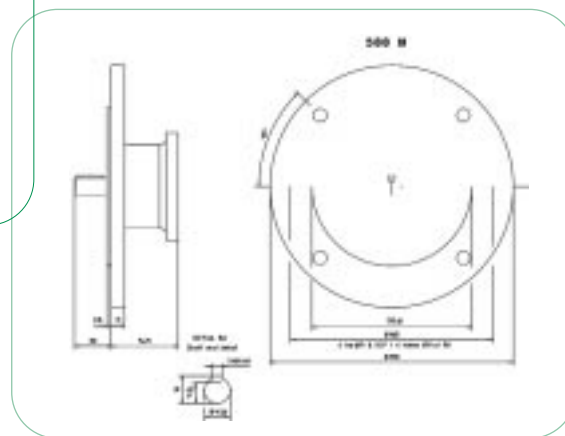
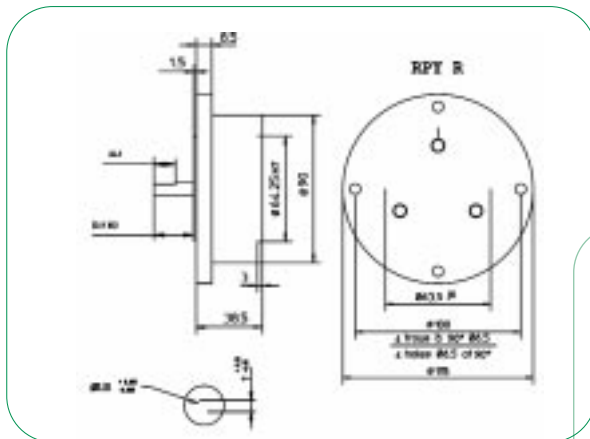
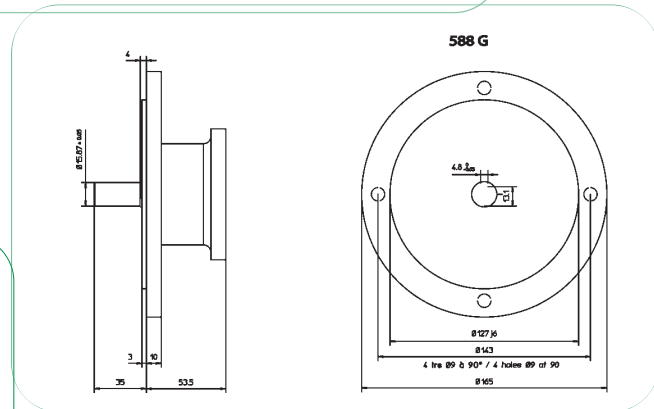
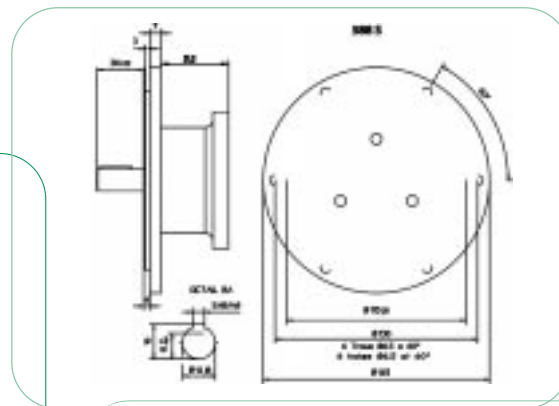
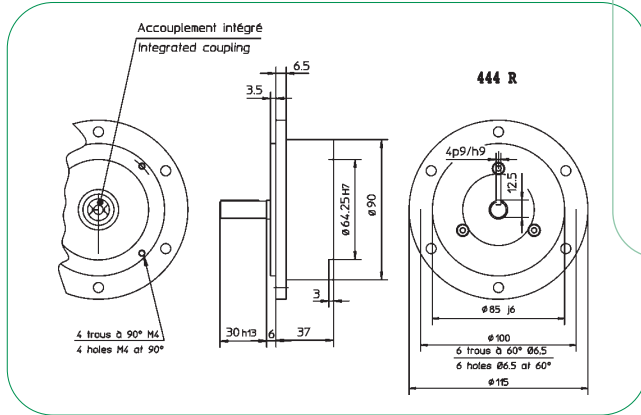
RADIO-ENERGIE TECHNOLOGY

General Characteristics

- 444 R “European standard”
- RPY R “American standard”
- 588 different flanges

Principales Caractéristiques

- 444 R “Standard Européen”
- RPY R “Standard Américain”
- 588 différentes brides



RCO INT XXX X

Type

Shaft end / Bout d'arbre (mm)

444 R	= RE.0444	11 x 30
RPY R	= RE.0444 US	7,9 x 19,5
588 N or S	= RE.0588 N or S	14 x 30
588 G	= RE.0588 GB	15,87 x 31

Other shaft diameter (16 mm max.) / Autre diamètre d'arbre
Other shaft length / Autre longueur d'arbre