

- **Robuste und zuverlässige Sensoren**
- **Kombination von Verschiedenen Gebern möglich**
- **Eine zukunftsweisende Idee**

Schnelle und einfache Montage

Montieren Sie das kundenspezifische Interface an der Maschine.
 Adaptieren Sie jeden beliebigen **COMBINO** – Geber einen nach dem anderen.
 Lassen Sie so Ihre eigene Geber-Kombination entstehen.

Eine innovative Technologie für flexible Lösungen und präzise Überwachung

Alle **COMBINO** – Module sind mit einer integrierten Kupplung versehen um Winkelversatzproblemen bei der Montage vorzubeugen. Diese spezielle Art der Montage liefert eine beispiellose Kompaktheit.

Eine wirtschaftliche Lösung

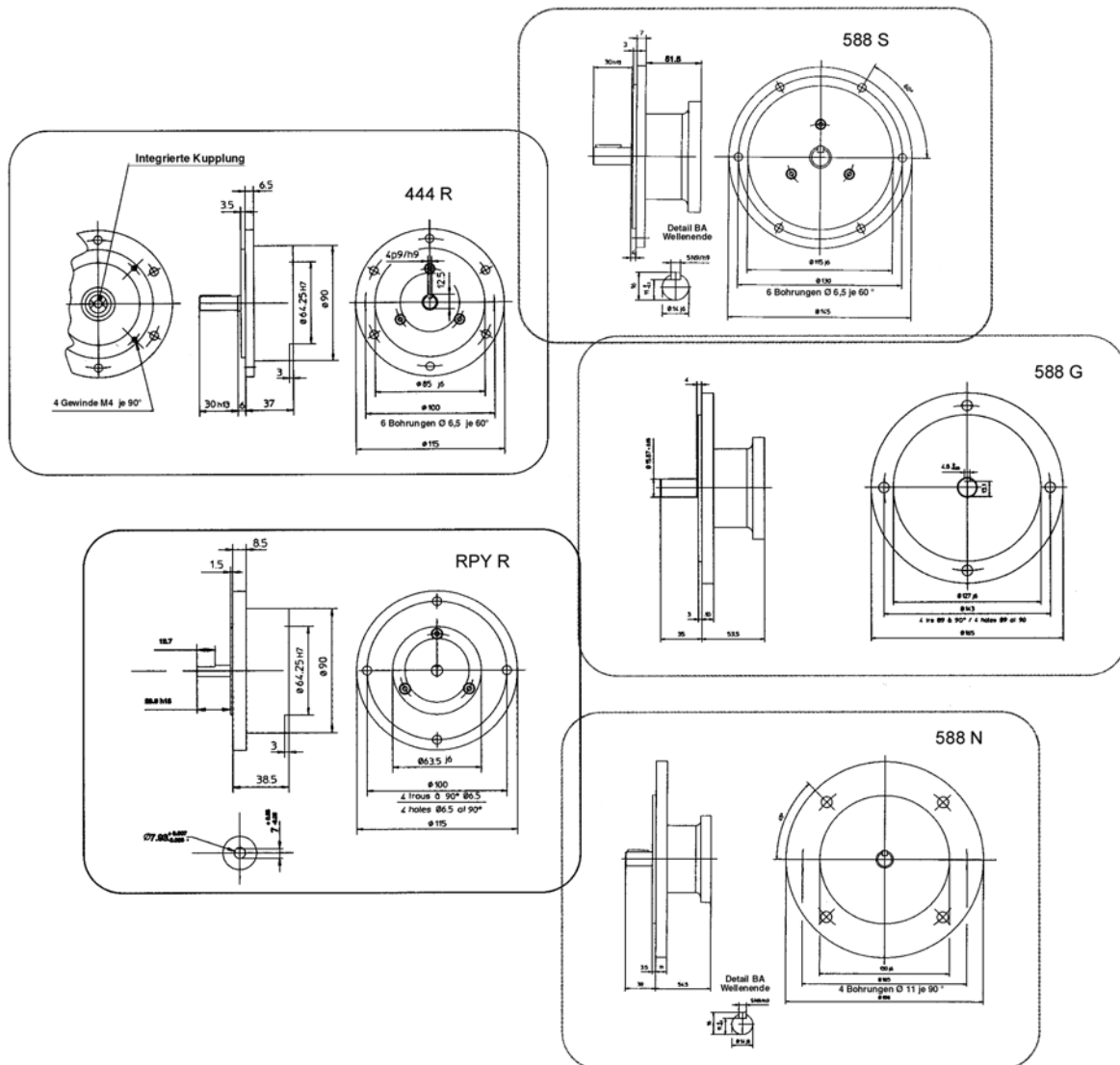
Der Anwender kann den Geber selbst zusammenbauen was zu Zeiteinsparungen in Verbindung mit Wartungsarbeiten führt. Ändert sich die Regeltechnologie ist es möglich den Sensor zu tauschen ohne die mechanische Adaption des Gebers an die Maschine modifizieren zu müssen.

Modul Mechanisches Interface

Flansch-Bezeichnung	Wellenende [mm]	maximale Lagerbelastung	
		Axial [N]	Radial [N]
444 R	11 x 30	50	100
RPY R	7,9 x 19,5	50	100
588 N	14 x 30	50	100
588 S	14 x 30	50	100
588 G	15,87 x 31	50	100

Beschreibung:

- 444 R „Europäischer Standard“
- RPY R „Amerikanischer Standard“
- 588 „Unterschiedliche Flansche“



RCO INT

XXX X

Typ

Wellenende [mm]

444 R	= RE.0444	11 x 30
RPY R	= RE.0444 US	7,9 x 19,5
588 N o. S	= RE.0588 N o. S	14 x 30
588 G	= RE.0588 GB	15,87 x 31

Andere Wellendurchmesser auf Anfrage (max. 16 mm)
Andere Wellenlängen auf Anfrage