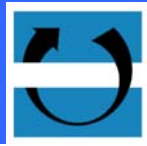


TYP

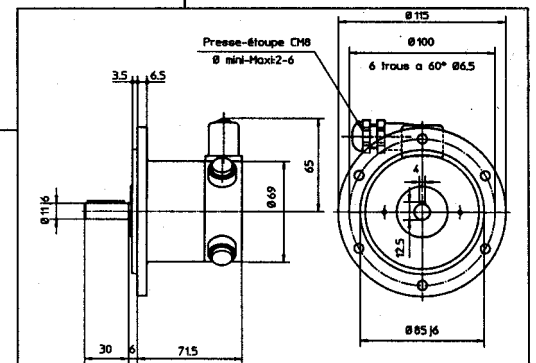
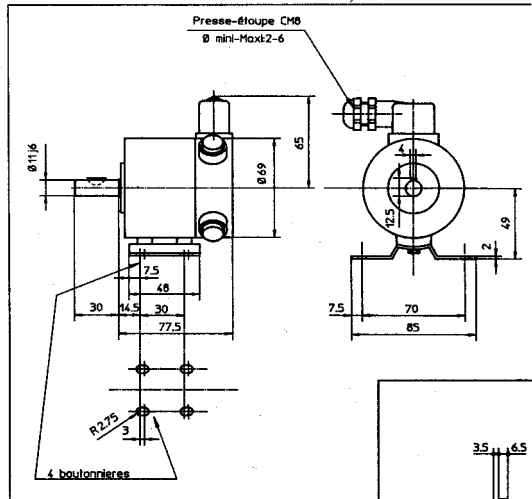
RE.0 444 L

**ANWENDUNGSBEREICH**

- Industrieanwendungen
- Steuerung und Regelung

BESCHREIBUNG

- Gleichstrom-Tachogenerator
- Geringe Abmaße
- Steckeranschluß
- Nur als 1-Kollektor-Ausführung



Masse	kg	1,0
-------	----	-----

ALLGEMEINE KENNDATEN

Bezeichnung	Symbol	Einheit	Wert	
max. Drehzahl (mechanisch)	n_m	U/min.	8000	
Trägheitsmoment	J	kg cm ²	0,62	
Leertlaufantriebsmoment	M_r	N.cm	0,4	
zulässige Radialkraft auf der Welle	F	da N	0,4 Ø 7 mm	1,0 Ø 11 mm
max. zulässige E.M.K.	E_m	V	300	
max. Linearitätsfehler	ΔE	% E_T	$\leq 0,15$	
gesamter Oberwellenanteil (Spitze – Spitze)	ΔE_C	% E_C	≤ 1	
Rotationsoberwellen (f = 2 p. n.)	ΔE_P	% E_C	$\leq 0,3$	
Nutenoberwellen (f = Z. n.)	ΔE_Z	% E_C	$\leq 0,7$	
Eichgenauigkeit	ΔE_O	% E_{T_0}	$\pm 1,5$	
Temperaturgang der E.M.K. - nicht kompensiert - kompensiert	ΔE_e	%/°C	0,03	
Zeitkonstante	C_t	ms	0,2	
*Filter	$R_f \times C_f$	ms	1,0	
Laststrom	I_c	mA	3	
Drehzahl	n	U/min.	3000	

Fertigungseinzelheiten

Polzahl	4
Nutenzahl	33
Kollektorlamellenzahl	33
Isolationsklasse	B (IEC 34-1)
Betriebstemperatur	-20° -80 °C
Klimaschutz	C_a (IEC 68-1)
Schutzart	IP 44 (IEC 34-5)
Drehrichtung	reversierbar
Erregung	Permanentmagnete SmCo

* Filter-Schaltbild auf Anfrage

Rev.: 02

Änderungen, die dem technischen Fortschritt dienen, behalten wir uns vor.

ANWENDUNGSBEREICH

- Industrieinsatz
- Steuerung und Regelung

BESCHREIBUNG

- Gleichstrom-Tachogenerator
- Geringe Abmaße
- Steckeranschluss
- Nur als 1-Kollektor-Ausführung

TYP
RE.0444 L

Konstruktionsvarianten

Wellenenden und Kugellager

	Antriebsseite			Gegenantriebsseite		
	D (mm)	L (mm)	Kugellager	D (mm)	L (mm)	Kugellager
Standard	7 / 11	30	8 x 22 x 7 ZZ / 12 x 28 x 8 ZZ			8 x 22 x 7 ZZ
max.	14	-	15 x 32 x 9 ZZ			8 x 22 x 7 ZZ

Sonderausführungen

- mit Wellendichtring (IP 55)
- Sonderflansch

Kennzeichnung und Polaritäten der Klemmen (Kabel) für die Drehrichtung « links » auf der A-Seite

1 Kollektor

A1 : +
A2 : -

Gängige Anbaumöglichkeiten am 2. Wellenende

- keine Umbaumöglichkeiten

Elektrische Ausführungen

				Max.										
E.M.K. bei 1000/min.	E_n	V	1 Koll.	60										
Drehzahlkonstante	C_v	V/U/min.	1 Koll.	0,06										
Ankerwiderstand	R_a	Ω	1 Koll.	160										
Thermischer Grenzstrom	I_{th}	A	1 Koll.	0,1										
max. zulässige Drehzahl	n_a	U/min.	1 Koll.	5000										

Kohlebürsten

Anzahl	Abmessungen	Qualität	Anwendungsbereich	Referenz
4	6 x 4 x 9,9	Elektrographit (EG)	STANDARD	60 - 40 - EG
		Silberkohle (CA)	auf Anfrage	60 - 40 - CA