

TYP

RE.0444 N

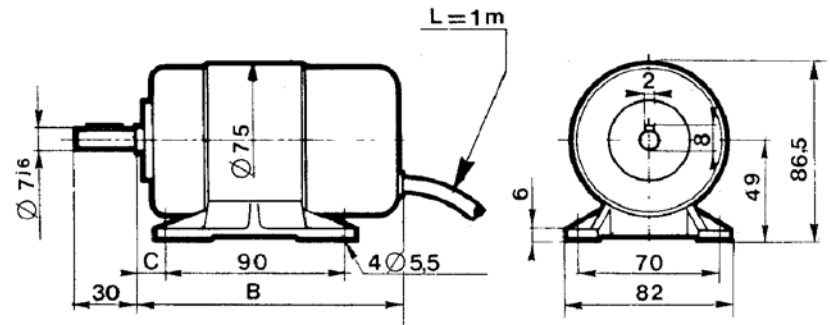
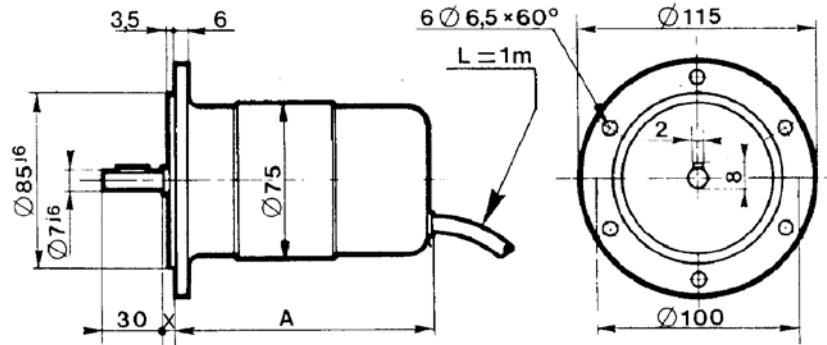


ANWENDUNGSBEREICH

- Industrie
- Steuerung und Regelung

BESCHREIBUNG

- Gängiger Gleichstrom-Tachogenerator
- Permanentmagnet-Erregung
- Bürstenhalter unter Abdeckhaube
- Kabelanschluss
- Geringe Oberwelligkeit
- Mit einem oder zwei Kollektoren



	1 Kollektor	2 Kollektor
X Ø 7	6	6
Ø 11	6	-
Ø 14	13	-
A Ø 7	128	144
Ø 11	131	-
Ø 14	128	-
B Ø 7	134	150
Ø 11	137	-
Ø 14	141	-
C Ø 7	14,5	30,5
Ø 11	17,5	-
Ø 14	21,5	-
Masse kg	1,8	2,1

ALLGEMEINE KENNDATEN

Bezeichnung	Symbol	Einheit	Wert	
max. Drehzahl (mechanisch)	n_m	U/min.	12000	
Trägheitsmoment	J	kg cm ²	0,950	
Leerlaufantriebsmoment	M_r	N.cm	1,5	
zulässige Radialkraft auf der Welle	F	da N	0,4 Ø 7 mm	1,0 Ø 11 mm
max. zulässige E.M.K.	E_m	V	600	
max. Linearitätsfehler	ΔE	% E_T	$\leq 0,15$	
gesamter Oberwellenanteil (Spitze – Spitze)	ΔE_C	% E_C	$\leq 0,5$	
Rotationsoberwellen (f = 2 p. n.)	ΔE_P	% E_C	$\leq 0,2$	
Nutenoberwellen (f = Z. n.)	ΔE_Z	% E_C	$\leq 0,3$	
Eichgenauigkeit	ΔE_o	% E_{T_o}	± 1	
Temperaturgang der E.M.K. - nicht kompensiert - kompensiert	ΔE_a	%/°C	0,02 0,005	
Zeitkonstante	C_t	ms	2,5	
*Filter: Lastwiderstand	$R_F \times R_C$	ms	0,47	
Laststrom	I_c	mA	5	
Drehzahl	n	U/min.	3000	

Fertigungseinzelheiten	
Polzahl	2
Nutenzahl	19
Kollektorlamellenzahl	57
Isolationsklasse	B (IEC 34-1)
Betriebstemperatur	-30° +130 °C
Klimaschutz	C_a (IEC 68-1)
Schutzart	IP 44 (IEC 34-5)
Drehrichtung	reversierbar
Erregung	Permanentmagnete Alnico

* Filter-Schaltbild auf Anfrage

Rev.: 03

Änderungen, die dem technischen Fortschritt dienen, behalten wir uns vor.

ANWENDUNGSBEREICH

- Industrie
- Steuerung und Regelung

BESCHREIBUNG

- Gängiger Gleichstrom-Tachogenerator
- Permanentmagnet-Erregung
- Bürstenhalter unter Abdeckhaube
- Kabelanschluss
- Geringe Oberwelligkeit
- Mit einem oder zwei Kollektoren

TYP
RE.0444 N

Konstruktionsvarianten

Wellenenden und Kugellager

	Antriebsseite				Gegenantriebsseite		
	D (mm) N1	N2	L (mm)	Kugellager	D (mm)	L (mm)	Kugellager
Standard	7 / 11	7	30	8 x 22 x 7 ZZ / 12 x 28 x 8 ZZ	7	30	8 x 22 x 7 ZZ
max.	14	8	-	15 x 35 x 11 ZZ	8	-	8 x 22 x 7 ZZ

Sonderausführungen

- Abdichtung (IP 55), Flanschausführung
- Sonderflansche
- Klemmen unter Gehäusckappe
- Seitlicher Kabelausgang

Kennzeichnung und Polaritäten der Klemmen (Kabel) für die Drehrichtung « links » auf der A-Seite

1 Kollektor		Weiß : -	Rot : +
2 Kollektoren	1. Kollektor	Weiß : -	Blau : +
	2. Kollektor	Grün: -	Gelb: +

Gängige Anbaumöglichkeiten am 2. Wellenende

- zweiter Flansch

Elektrische Ausführungen

				Min.										Max.
E.M.K. bei 1000/min.	E_n	V	1 Koll. 2 Koll.	6	20 2 x 20	30 2 x 30	40 2 x 40	50 2 x 50	60 2 x 60	80	100 2 x 100	120	150	200
Drehzahlkonstante	C_v	V/U/min.	1 Koll. 2 Koll.	0,006	0,020 2 x 0,02	0,030 2 x 0,03	0,040	0,050 2 x 0,05	0,060 2 x 0,06	0,080	0,100 2 x 0,1	0,120	0,150	0,200
Ankerwiderstand	R_a	Ω	1 Koll. 2 Koll.	1,50	12 2 x 24	28 2 x 55	45	70 2 x 150	100 2 x 200	180	280 2 x 470	400	640	900
Thermischer Grenzstrom	I_{th}	A	1 Koll. 2 Koll.	1,40	0,55 2 x 0,23	0,35 2 x 0,14	0,25	0,22 2 x 0,09	0,18 2 x 0,09	0,14	0,11 2 x 0,05	0,09	0,07	0,07
max. zulässige Drehzahl	n_a	U/min.	1 Koll. 2 Koll.	12000	12000 12000	12000 12000	12000	12000 12000	10000 10000	7500	6000 6000	5000	4000	3000

Kohlebürsten

Anzahl	Abmessungen	Qualität	Anwendungsbereich	Referenz
4 oder 8	3,1 x 4,1 x 10	Elektrographit (EG)	STANDARD Max. Spannung 600 V	31 - 41 - EG
		Silberkohle (CA)	Empfohlen für kleine Drehzahlen und E.M.K. < 300 V	31 - 41 - CA