

Swimeo

Schwimmen ohne Limits...



Die Vorteile von Swimeo

- Effizient: ein Volumenstrom von 250 m³/h (300m³/h am Ausgang)
- Komfortabel: Strömung wie ein "Fluss" fließt
- Kompakt: nur 30 cm Tiefe (35 cm für die Swimeo S1)
- Geräuschlos: der Schwimmer nimmt keine Geräusche wahr
- Keine Wanddurchbrüche erforderlich
- Keine Wartung


MADE IN FRANCE



Einbauversion



Plug&Play-Version



Swimeo Classic

Einbauversion

Die Einbauversion von Swimeo ist vor allem für Schwimmbadbauer gedacht, die eine Gegenstrom-Schwimmturbine in ihr Portfolio integrieren wollen. Sie ist auch für Kunden gedacht, die den Bau ihres Schwimmbeckens noch nicht abgeschlossen haben.

Swimeo ist hinter einem Schutzgitter zu integrieren, das im optionalen Integrationskit* enthalten ist.

Das Integrationskit für Betonbecken umfasst ein Gitter, Befestigungselemente und Dichtungen.

*Voraussichtlich verfügbar ab Oktober 2021



Swimeo S1

Plug&Play-Vversion

Die Plug&Play-Version von Swimeo ist für Kunden gedacht, die bereits einen Pool haben. Dank seiner geringen Abmessungen (nur 35 cm Tiefe) lässt sich Swimeo S1 perfekt in Ihren Pools integrieren.

Der Swimeo S1 passt in jedes Schwimmbecken* und lässt sich in ca. 1 Stunde** installieren.

Für die Installation sind keine baulichen Maßnahmen erforderlich.

*Wenn die räumlichen Gegebenheiten beachtet werden. Eine Mindestwassertiefe von 110 cm ist erforderlich, um Swimeo vollständig einzutauchen.

** SIREM empfiehlt, Swimeo von einem professionellen Schwimmbadbauer installieren zu lassen.

Welche Art Schwimmer sind Sie?

Eine Anlage für die ganze Familie

Die Produkte der Swimeo-Reihe bieten einen größeren Durchfluss als die derzeitigen Lösungen auf dem Markt (Die Breite der Strömung beträgt 75 cm im Abstand von 1,5m).

Jeder Schwimmer kann die Stärke der Strömung kontrollieren, indem er die Geschwindigkeit einstellt und sich mehr oder weniger nahe an der Anlage positioniert.

Eine Lösung für jeden Schwimmer

Swimeo ermöglicht es Ihnen, alle Schwimmarten zu trainieren, vom Anfänger- bis zum Amateurniveau.



Kraulen

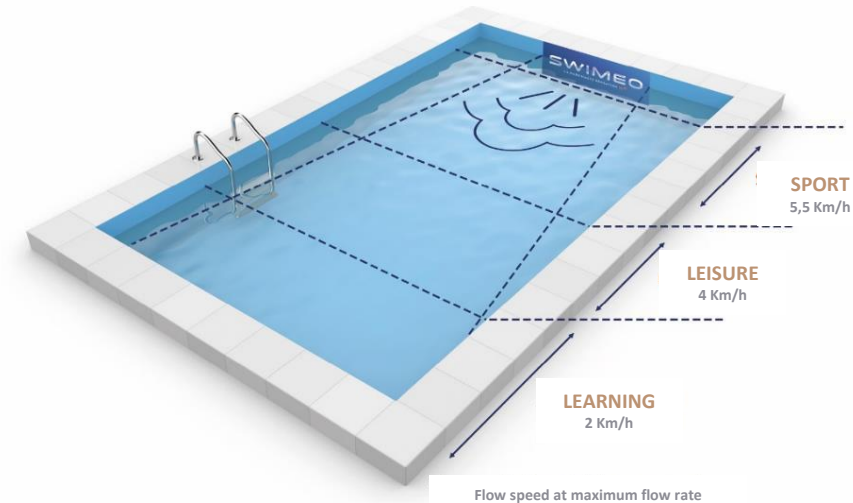


Brustschwimmen

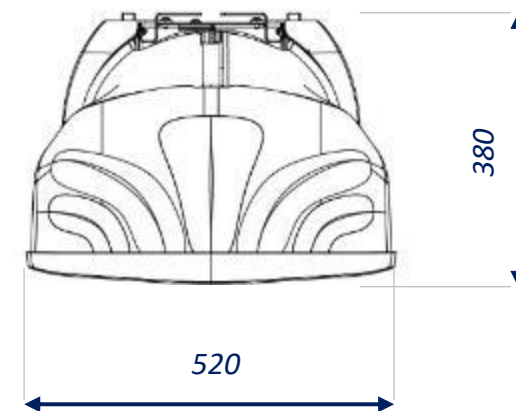
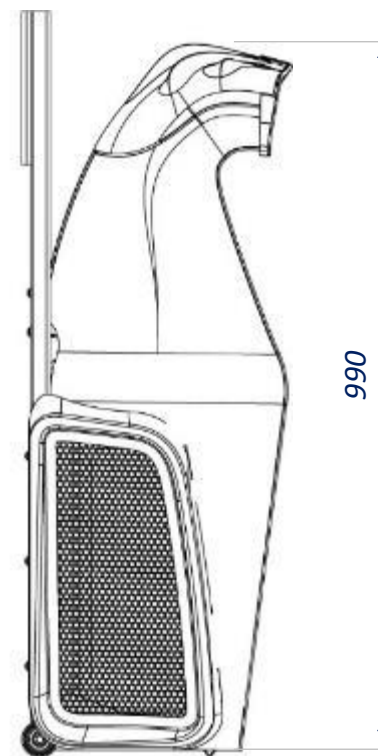
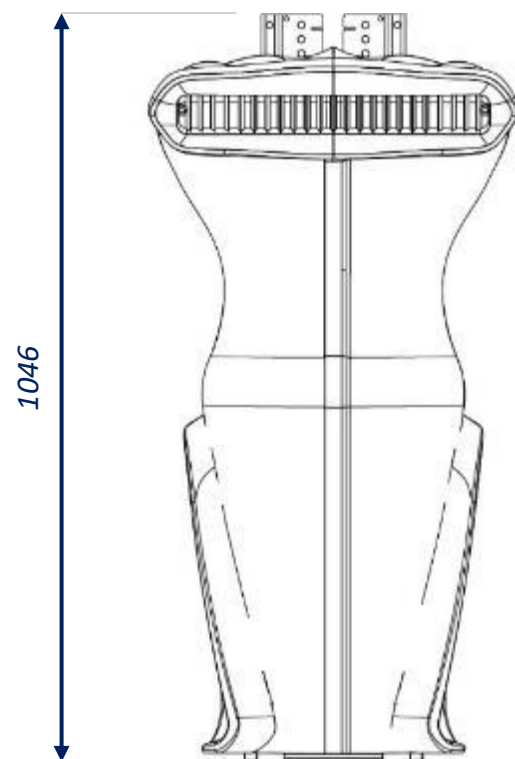


Rückenschwimmen

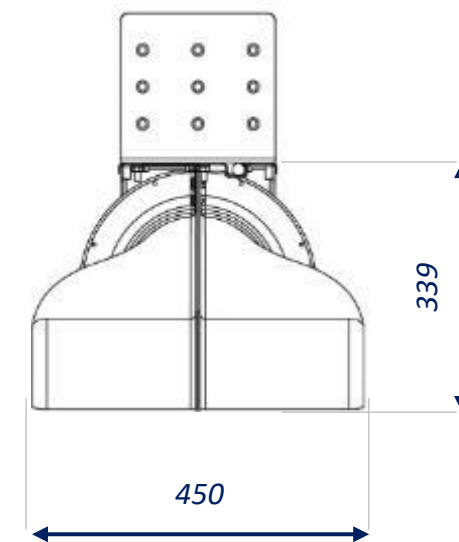
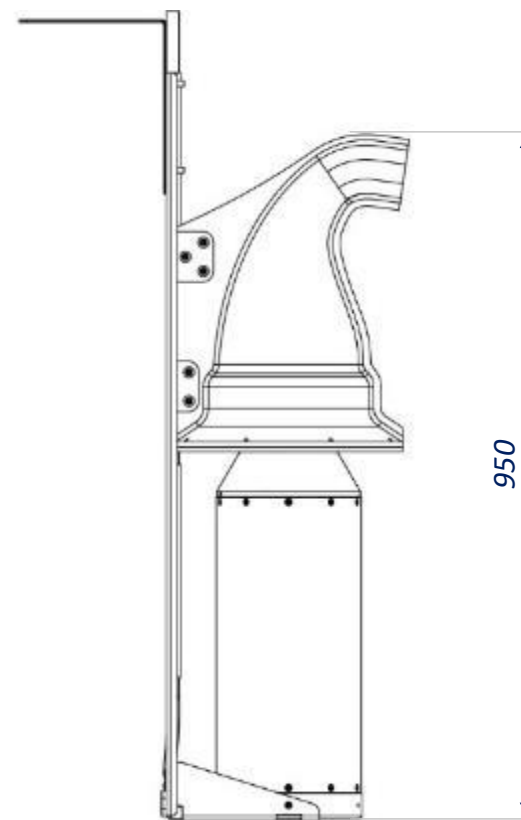
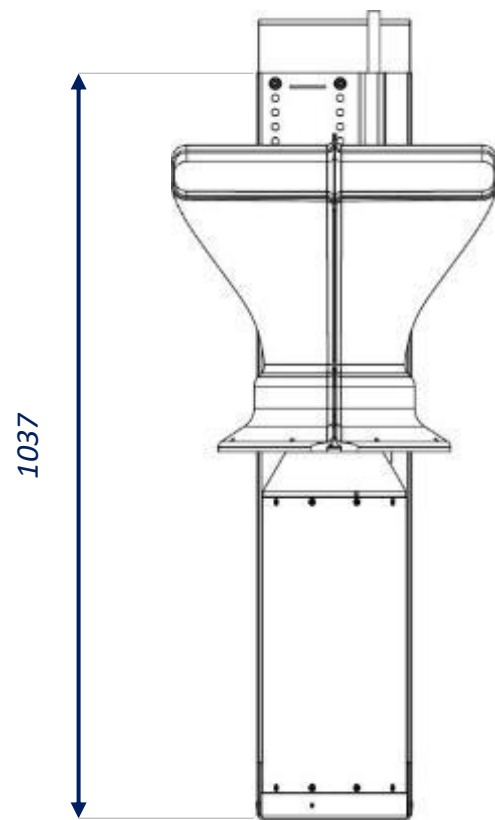
Von sportlichen Schwimmern (1 Minute und 50 Sekunden pro 100 m) bis zu Amateurschwimmern (3 Minuten).



Abmessungen – Swimeo S1 Plug&Play-Version

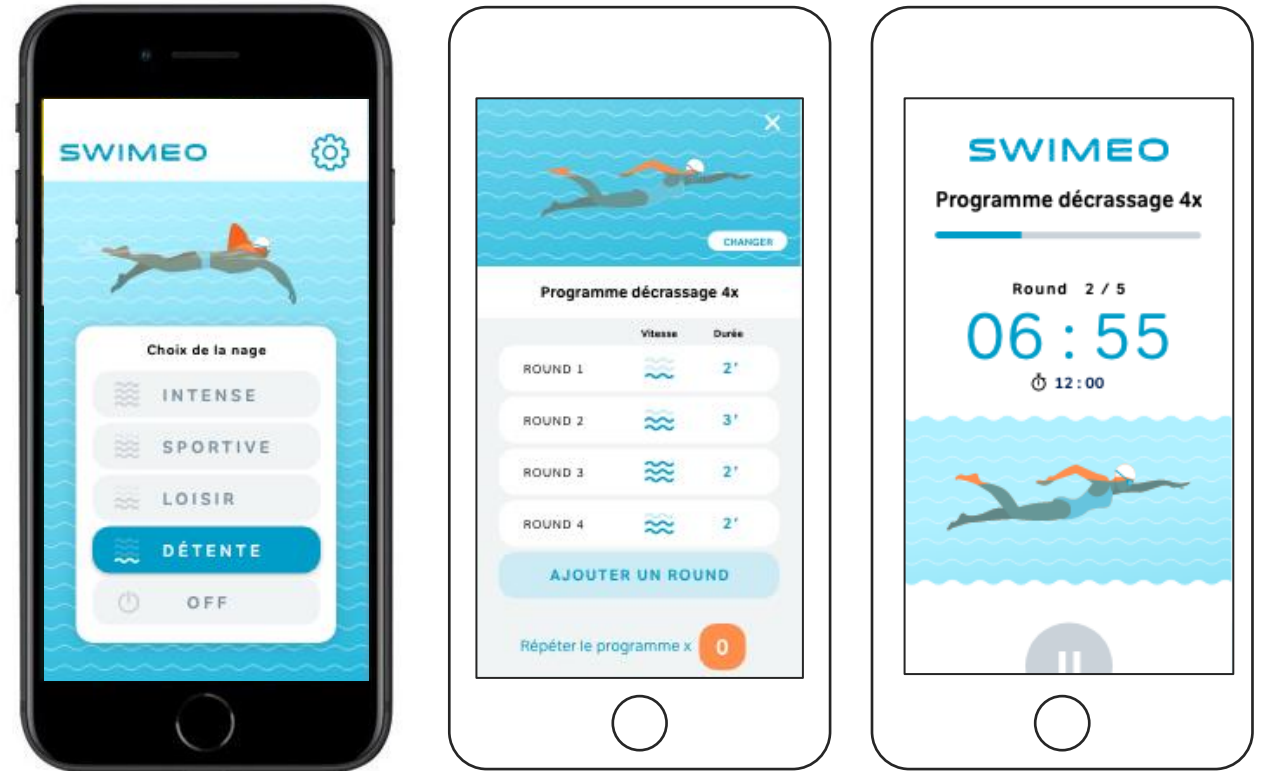


Abmessungen – Swimeo Einbauversion



Swimeo Smartphone App

- Die Swimeo-Serie wird mit einer Smartphone-App* geliefert, die mit Android und iOS kompatibel ist.
- Mit der Swimeo-App können Sie Trainingsprogramme steuern oder erstellen.
- Wählen Sie die Geschwindigkeit, Dauer und Anzahl der Wiederholungen.
- Wechseln Sie zwischen intensiven und erholsamen Phasen ab.



* In Kürze erhältlich

Wie wird Swimeo beurteilt...

Was Swimeo-Tester sagten:

“Leise”

“Echtes Gleitgefühl (im Gegensatz zu Pool-Bungee)”

“Ich genieße endlich das Schwimmen in meinem Pool”

“Ein Produkt für die ganze Familie”

“Ein sehr angenehmes Gefühl des Schwimmens”.

“Besser als Liegestütze”

**Studie, die von Juli bis September 2020 mit einer Gruppe von 30 Schwimmern durchgeführt wurde.*



Entdecken Sie Swimeo in Aktion...



[Demo Video 1](#)

[Demo Video 2](#)

[Demo Video 3](#)

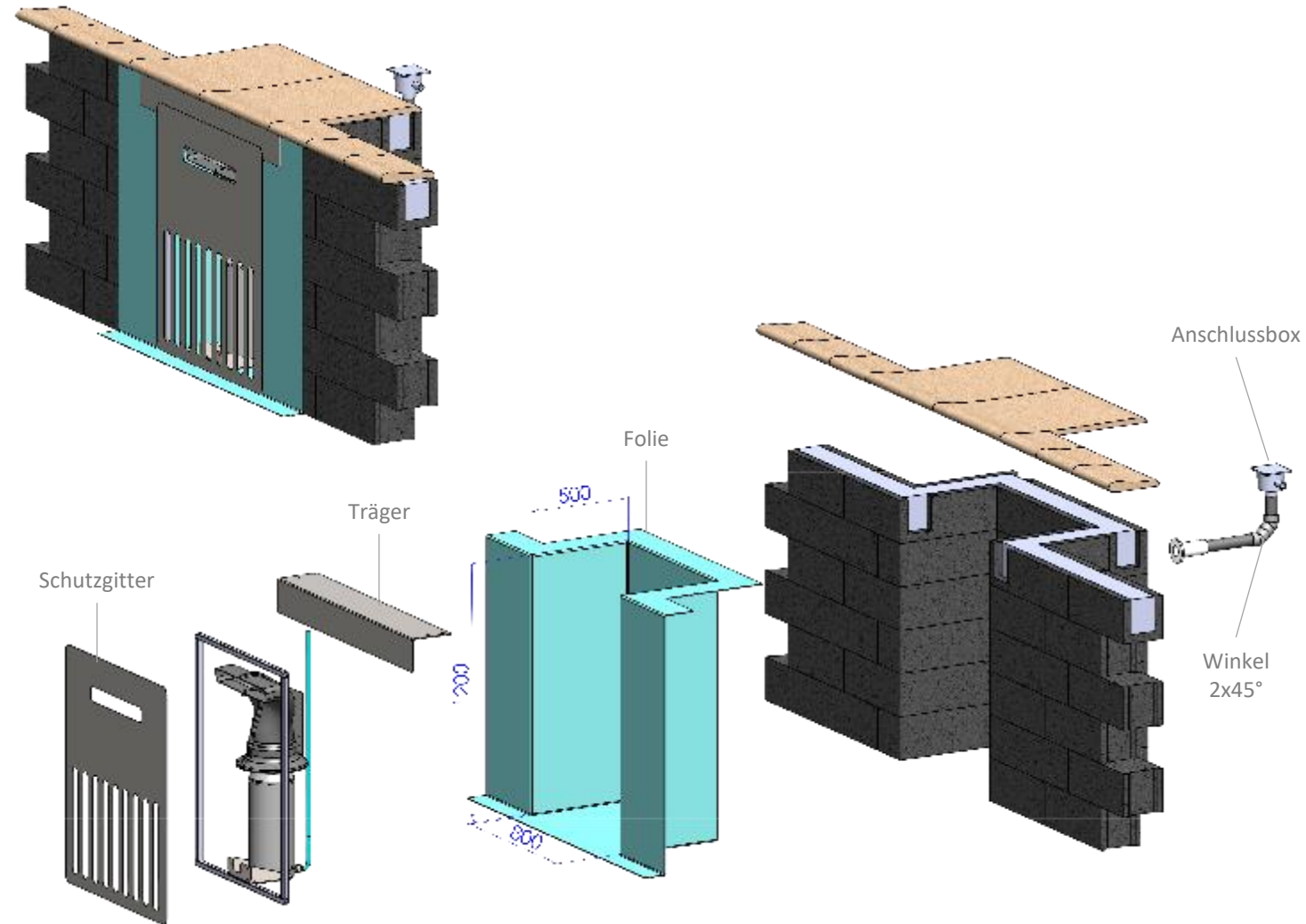
[Demo Video 4](#)

[Demo Video 5](#)

[Demo Video 6](#)

Integrationskit für Betonbecken

- Swimeo kann, als Option, mit dem Integrationskit* für Betonbecken geliefert werden.
- Der Bausatz enthält ein Gitter, das die Turbine verdeckt und verhindert, dass Fremdkörper in die Turbine gelangen.
- Die Integration von Swimeo liegt in der Verantwortung des Installateurs. Wir empfehlen dringend, dass Sie mit einem Schwimmbadfachmann zusammenarbeiten, der Sie über das beste Integrationsprinzip beraten kann.



*Voraussichtlich verfügbar ab Oktober 2021